

ООО "ВИТАЛ-ПК"

Стол ученический "ОСАНКА 120 ТБТ"

Стол ученический "Осанка 120 ТБТ" (далее - стол) предназначен для использования в сухих отапливаемых помещениях и соответствует требованиям ГОСТ 11015-93 со всеми изменениями.

Стол регулируется по высоте для ростовых групп 2 - 7, оснащён регулируемой по углу наклона от 0 до 55° столешницей размером 700x535 и стационарной горизонтальной столешницей размером 490x535 и лотком для пишущих принадлежностей.

1. Технические характеристики:

1.1. Габаритные размеры:

- ширина - 1205 мм;
- глубина - 560 мм;
- высота рабочая - 520 - 820 мм;
- размер регулируемой части столешницы - 700x535 мм;
- размер стационарной части столешницы - 490x535 мм;
- угол наклона регулируемой столешницы - 0 - 55°;
- ширина для ног в рабочей зоне - 640 мм;

1.2. Масса

- нетто - 38 кг;
- брутто - 39 кг.

2. Требования безопасности:

2.1. Все работы по сборке и установке стола должны проводиться квалифицированным специалистом при обязательном наличии помощника.

2.2. Сборку производить в хорошо освещённых помещениях, исправными инструментами и принадлежностями при соблюдении всех норм техники безопасности.

ООО "ВИТАЛ-ПК"

3. Комплект поставки:

Детали и механизмы:

- 3.1. Рама.....1 шт.
- 3.2. Опора стола.....2 шт.
- 3.3. Стойка (правая и левая).....2 шт.
- 3.4. Столешница регулируемая.....1 шт.
- 3.5. Столешница стационарная.....1 шт.
- 3.6. Бортик (правый и левый).....2 шт.
- 3.7. Экран.....1 шт.
- 3.8. Балка поворотная.....1 шт.
- 3.9. Лоток.....1 шт.
- 3.10. Механизм регулировки наклона.....1 шт.
- 3.11. Винт фиксирующий М8.....2 шт.
- 3.12. Стойки поворотной оси.....2 шт.
- 3.13. Втулки дистанционные.....4 шт.
- 3.14. Втулка опорная.....1 шт.

Фурнитура и крепёж:

- 3.15. Винт М6х60.....4 шт.
- 3.16. Винт М6х50.....4 шт.
- 3.17. Винт М6х35.....2 шт.
- 3.18. Винт М6х30.....3 шт.
- 3.19. Винт М6х10.....4 шт.
- 3.20. Стяжка эксцентриковая.....4 компл.
- 3.21. Саморез с прессшайбой 4,3х12.....8 шт.
- 3.22. Шкант 8х35.....4 шт.



Винт М6х60 (15)



Винт М6х50 (16)



Винт М6х35 (17)



Винт М6х30 (18)



Винт М6х10 (19)



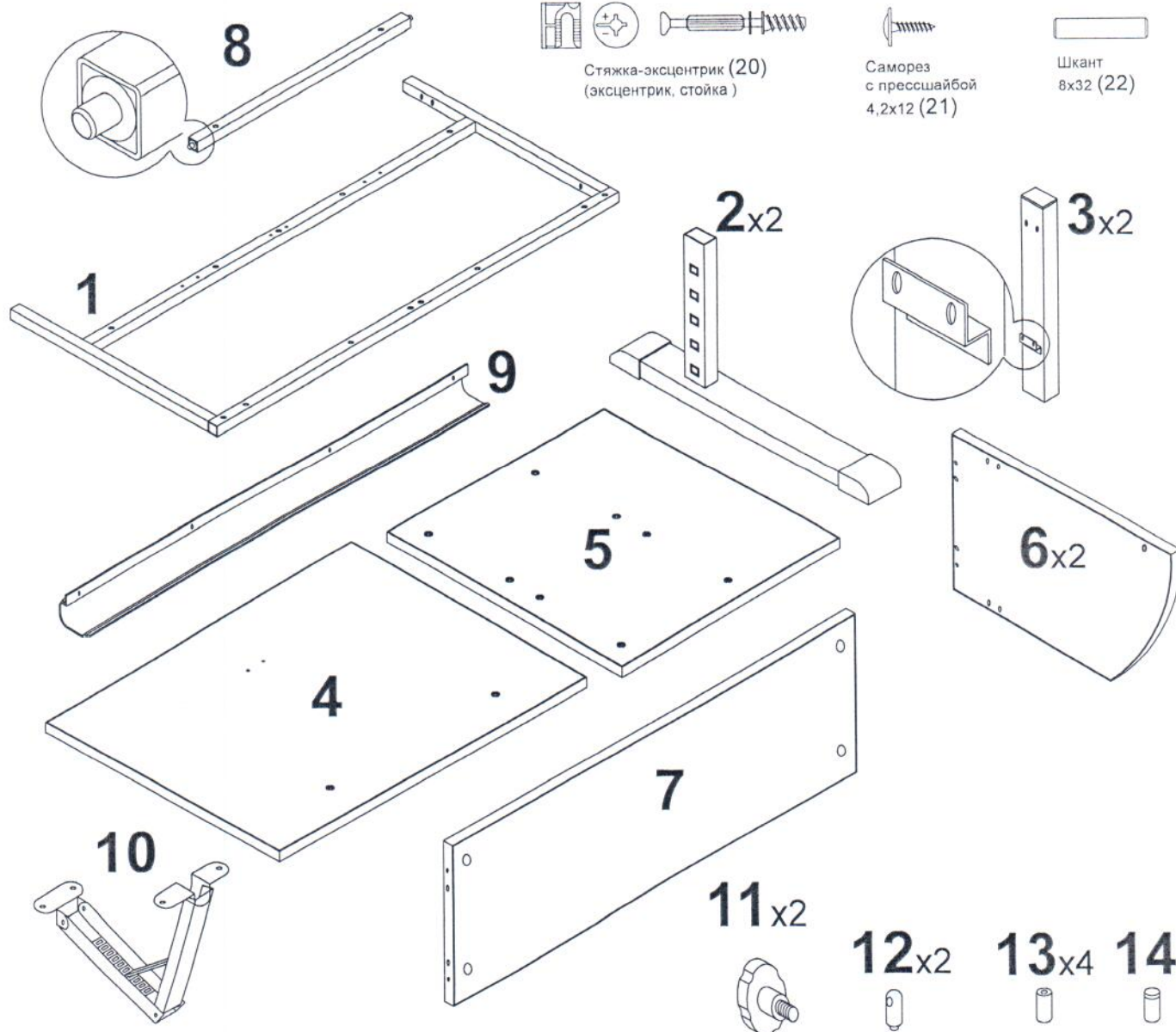
Стяжка-эксцентрик (20)
(эксцентрик, стойка)



Саморез
с прессшайбой
4,2х12 (21)



Шкант
8х32 (22)



ООО "ВИТАЛ-ПК"

4. Порядок сборки:

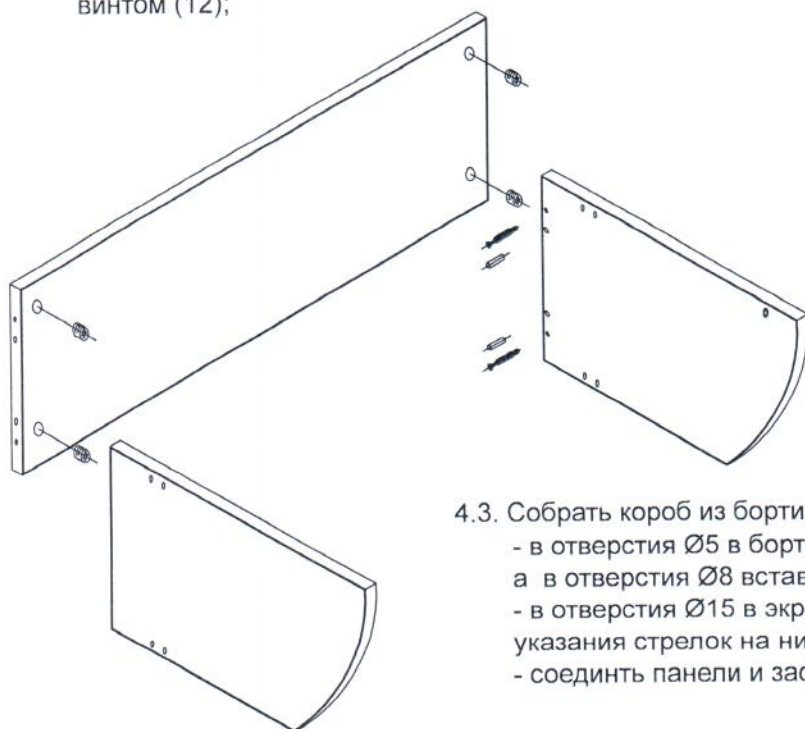
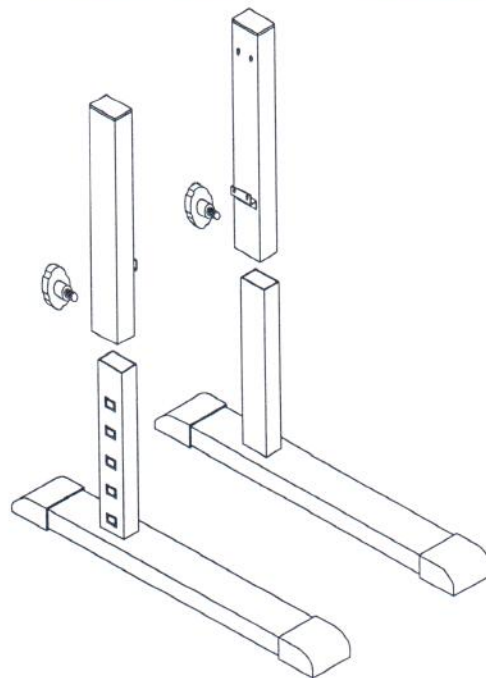
Подготовка:

4.1. Для сборки стола потребуется:

- шуруповёрт;
- бита шестигранная №4;
- бита крестообразная №1, №3 и №5;
- или отвёртки и шестигранные ключи.

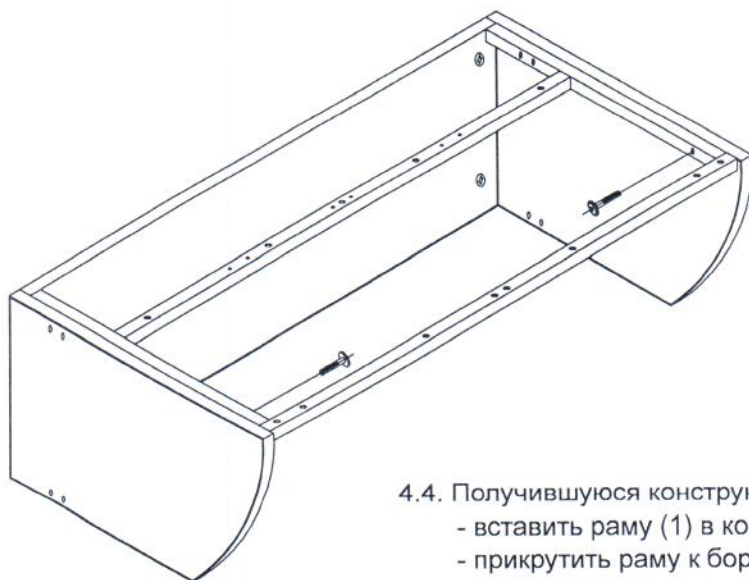
4.2. Собрать боковины стола, для чего:

- вставить опоры (2) в стойки (3) на необходимую высоту, ориентируясь по меткам, и зафиксировать их положение винтом (12);



4.3. Собрать короб из бортиков (6) и экрана (7), для чего:

- в отверстия $\varnothing 5$ в бортиках (6) закрутить стойки эксцентриков (20), а в отверстия $\varnothing 8$ вставить шканты (22);
- в отверстия $\varnothing 15$ в экране вставить эксцентрики (20) соблюдая указания стрелок на них;
- соединить панели и зафиксировать их поворотом эксцентриков (20).



4.4. Получившуюся конструкцию (п.4.3) соединить с рамой (1), для чего:

- вставить раму (1) в короб, как показано на рисунке;
- прикрутить раму к бортикам короба винтами (17).

ООО "ВИТАЛ-ПК"

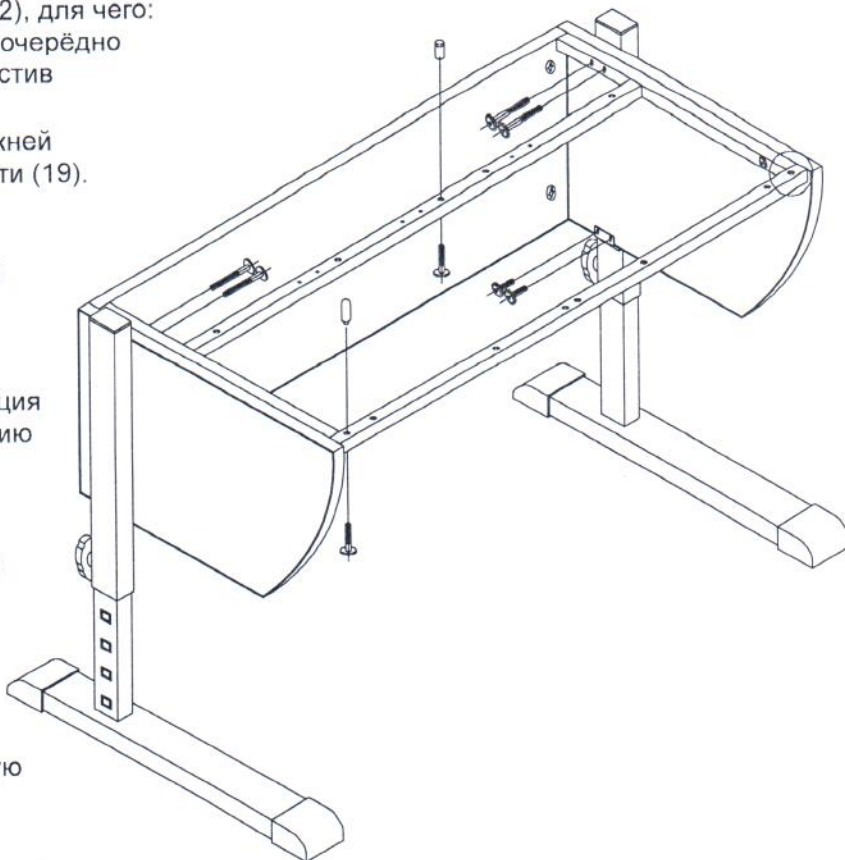
4.5. Присоединить боковины стола (п.4.2), для чего:

- конструкцию (п.4.4) установить поочередно в скобы на боковинах стола, совместив отверстия;
- прикрутить боковины стола в верхней части винтами (16), а в нижней части (19).

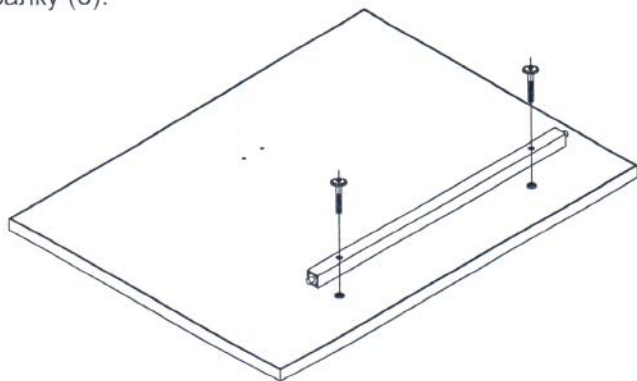
В указанные на рисунке отверстия прикручиваем винтом (18) стойку поворотной оси (12) ориентируя её отверстием в правую сторону и опорную втулку (14).

ПРИМЕЧАНИЕ! Данная конфигурация соответствует левому расположению регулируемой столешницы!

При правом расположении стойку поворотной оси (12) установить в правой части рамы (1) в отверстие отмеченное на рисунке кружком!

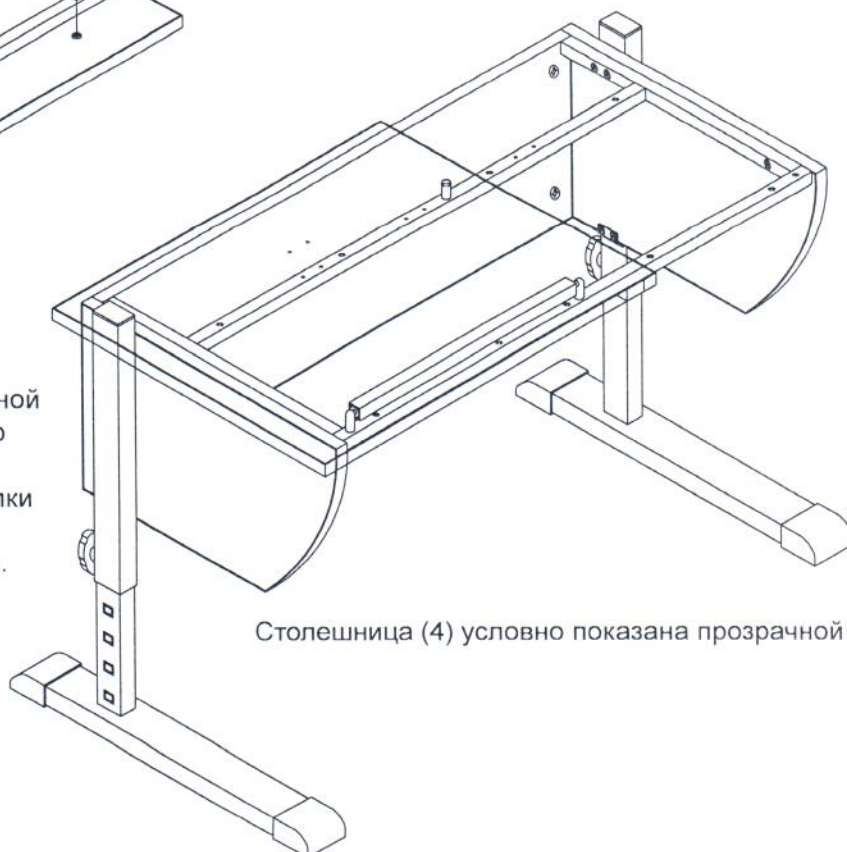


4.6. Прикручиваем к регулируемой столешнице (4) винтами (18) поворотную балку (8).



4.7. Устанавливаем регулируемую столешницу (4), для чего:

- в отверстие в стойке поворотной оси (12) вставляем поворотную балку (п.4.6);
- на противоположный конец балки надеваем вторую ось (12) и винтом (18) крепим на раме (1).

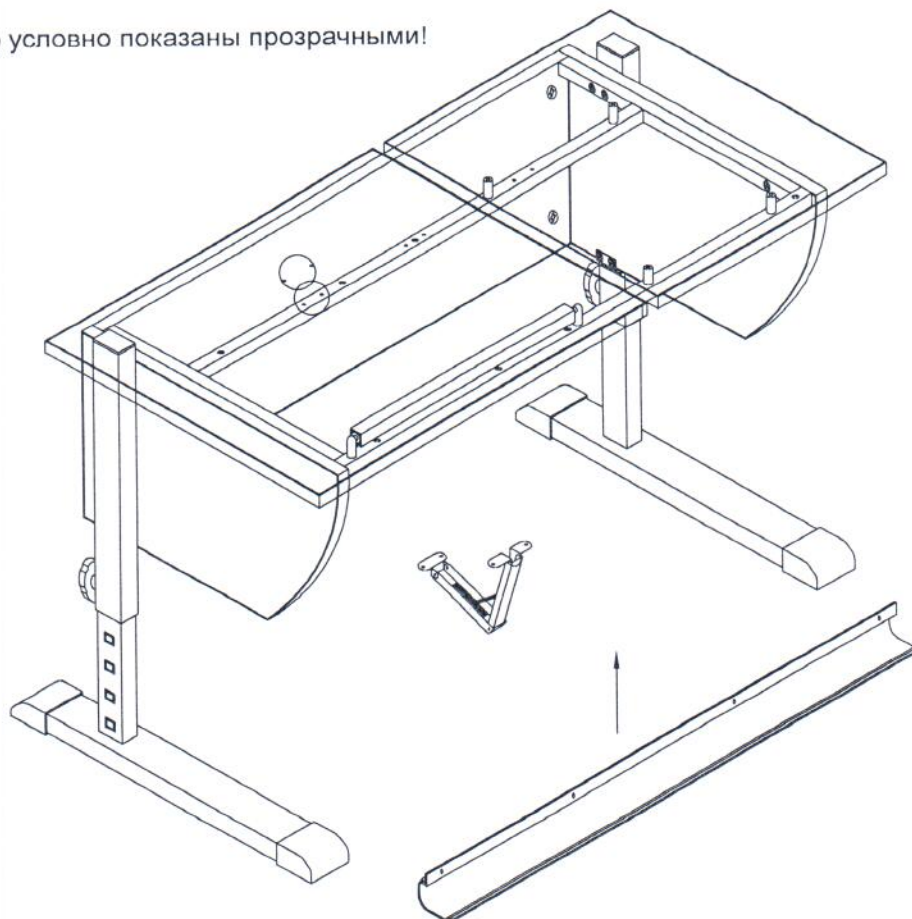


Столешница (4) условно показана прозрачной!

ООО "ВИТАЛ-ПК"

4.8. Для установки стационарной столешницы (5) располагаем её на вставленные в отверстия рамы дистанционные втулки (13) и винтами (15) притягиваем столешницу.

Столешницы (4 и 5) условно показаны прозрачными!



4.9. При помощи саморезов (21) устанавливаем лоток (10) с внутренней стороны рамы (1) и механизм регулировки наклона (11) в отверстия, помеченные на рисунке кружками.

5. Гарантийные обязательства:

- 5.1. Предприятие-изготовитель гарантирует соответствие изделия требованиям ГОСТ 211015-93 со всеми изменениями, при условии соблюдения правил транспортировки, хранения и эксплуатации;
- 5.2. Изготовитель не рекомендует установку стола в зоне воздействия прямых солнечных лучей и в непосредственной близости от источников обогрева (печи, камины, радиаторы отопления);
- 5.3. Гарантийный срок эксплуатации - 60 месяцев со дня приобретения.
- 5.4. Срок службы изделия - 10 лет.

**Изготовитель оставляет за собой право
вносить в конструкцию изделия изменения,
не влияющие на его характеристики
и не противоречащие требованиям ГОСТ!**