

## Стол ученический "ОСАНКА 120 К"

Стол компьютерный "Осанка 120 К" (далее - стол) предназначен для использования в сухих отапливаемых помещениях и соответствует требованиям ГОСТ 11015-93 со всеми изменениями.

Стол регулируется по высоте для ростовых групп 2 - 7, оснащён регулируемой по углу наклона от 0 до 55° столешницей размером 700x535 и стационарной горизонтальной столешницей размером 490x535, подвесной тумбой с двумя выдвижными ящиками и выдвижной полкой под клавиатуру.

### 1. Технические характеристики:

#### 1.1. Габаритные размеры:

- ширина - 1205 мм;
- глубина - 560 мм;
- высота рабочая - 520 - 820 мм;
- размер регулируемой части столешницы - 700x535 мм;
- размер стационарной части столешницы - 490x535 мм;
- угол наклона регулируемой столешницы - 0 - 55°;
- ширина для ног в рабочей зоне - 640 мм;

Тумба:

- ширина - 400 мм;
- глубина - 440 мм;
- высота - 274 мм;

Внутренние габариты ящика - 310x370x100 мм;

Полка выдвижная - 615x350 мм.

#### 1.2. Масса

- нетто - 39 кг;
- брутто - 40 кг.

### 2. Требования безопасности:

2.1. Все работы по сборке и установке стола должны проводиться квалифицированным специалистом при обязательном наличии помощника.

2.2. Сборку производить в хорошо освещённых помещениях, исправными инструментами и принадлежностями при соблюдении всех норм техники безопасности.

# ООО "ВИТАЛ-ПК"

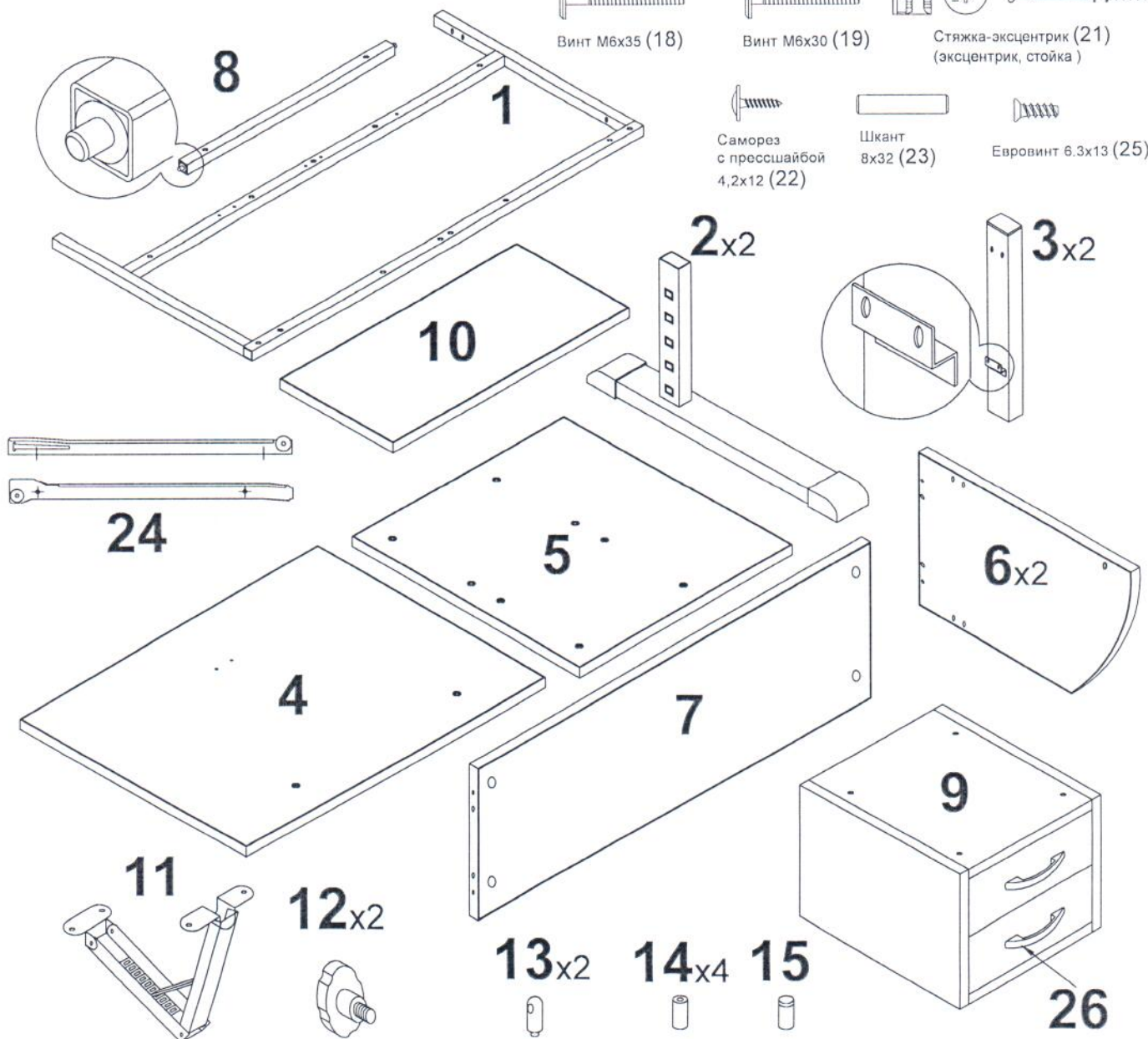
## 3. Комплект поставки:

### Детали и механизмы:

- 3.1. Рама.....1 шт.
- 3.2. Опора стола.....2 шт.
- 3.3. Стойка (правая и левая).....2 шт.
- 3.4. Столешница регулируемая.....1 шт.
- 3.5. Столешница стационарная.....1 шт.
- 3.6. Бортик (правый и левый).....2 шт.
- 3.7. Экран.....1 шт.
- 3.8. Балка поворотная.....1 шт.
- 3.9. Тумба подвесная (в сборе).....1 шт.
- 3.10. Полка выдвижная.....1 шт.
- 3.11. Механизм регулировки наклона.....1 шт.
- 3.12. Винт фиксирующий М8.....2 шт.
- 3.13. Стойки поворотной оси.....2 шт.
- 3.14. Втулки дистанционные.....4 шт.
- 3.15. Втулка опорная.....1 шт.

### Фурнитура и крепёж:

- 3.16. Винт М6х80.....4 шт.
- 3.17. Винт М6х50.....4 шт.
- 3.18. Винт М6х35.....2 шт.
- 3.19. Винт М6х30.....5 шт.
- 3.20. Винт М6х10.....4 шт.
- 3.21. Стяжка эксцентриковая.....4 компл.
- 3.22. Саморез с прессшайбой 4,3х12.....7 шт.
- 3.23. Шкант 8х35.....4 шт.
- 3.24. Роликовые направляющие 350 мм.....1 компл.
- 3.25. Евровинт 6,3х13 потайной.....4 шт.
- 3.26. Ручка мебельная (в ящике тумбы).....2 компл.



# ООО "ВИТАЛ-ПК"

## 4. Порядок сборки:

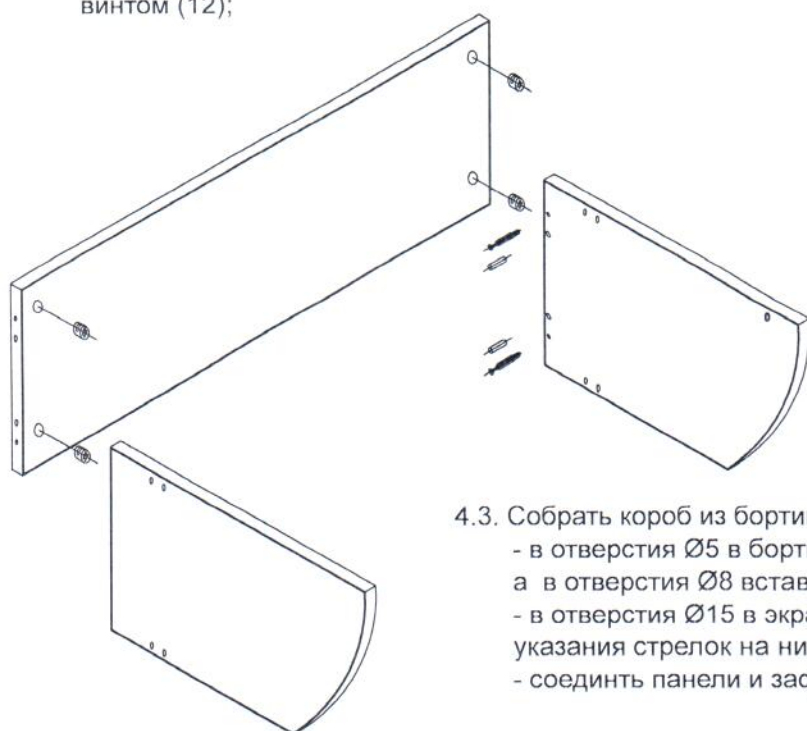
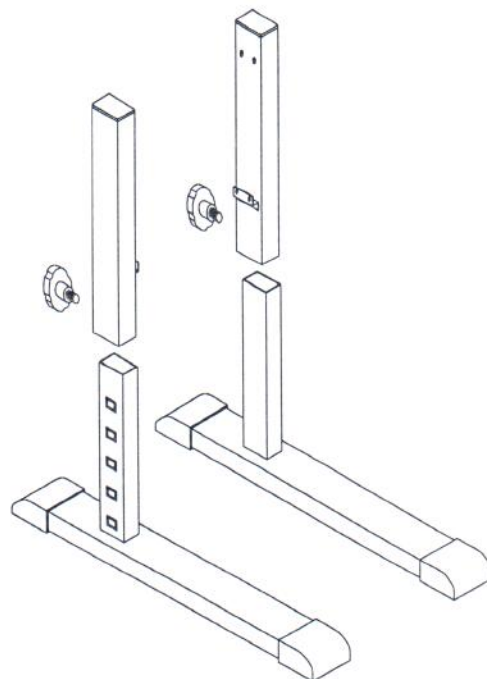
### Подготовка:

4.1. Для сборки стола потребуется:

- шуруповёрт;
- бита шестигранная №4;
- бита крестообразная №1, №3 и №5;
- или отвёртки и шестигранные ключи.

4.2. Собрать боковины стола, для чего:

- вставить опоры (2) в стойки (3) на необходимую высоту, ориентируясь по меткам, и зафиксировать их положение винтом (12);



4.3. Собрать короб из бортиков (6) и экрана (7), для чего:

- в отверстия  $\varnothing 5$  в бортиках (6) закрутить стойки эксцентров (21), а в отверстия  $\varnothing 8$  вставить шканты (23);
- в отверстия  $\varnothing 15$  в экране вставить эксцентрики (21) соблюдая указания стрелок на них;
- соединить панели и зафиксировать их поворотом эксцентров (21).



4.4. Получившуюся конструкцию (п.4.3) соединить с рамой (1), для чего:

- вставить раму (1) в короб, как показано на рисунке;
- прикрутить раму к бортикам короба винтами (18).

# ООО "ВИТАЛ-ПК"

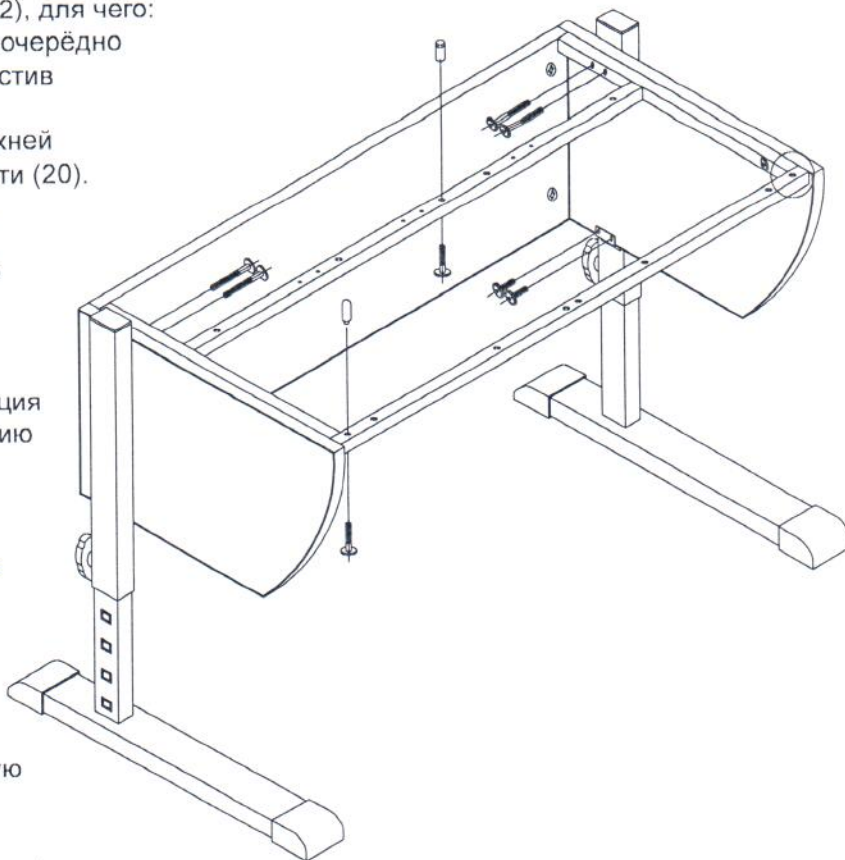
4.5. Присоединить боковины стола (п.4.2), для чего:

- конструкцию (п.4.4) установить поочерёдно в скобы на боковинах стола, совместив отверстия;
- прикрутить боковины стола в верхней части винтами (17), а в нижней части (20).

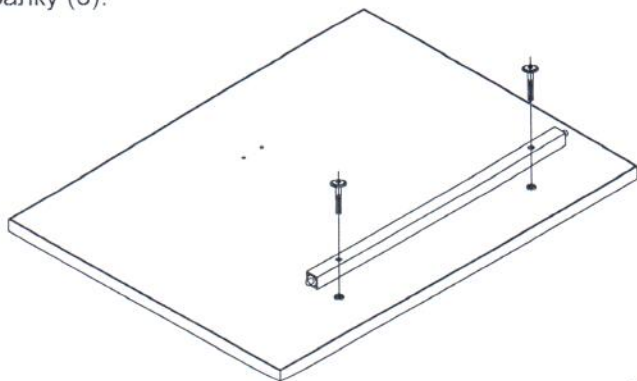
В указанные на рисунке отверстия прикручиваем винтами (19) стойку поворотной оси (13) ориентируя её отверстием в правую сторону и опорную втулку (15).

**ПРИМЕЧАНИЕ!** Данная конфигурация соответствует левому расположению регулируемой столешницы!

При правом расположении стойку поворотной оси (13) установить в правой части рамы (1) в отверстие отмеченное на рисунке кружком!

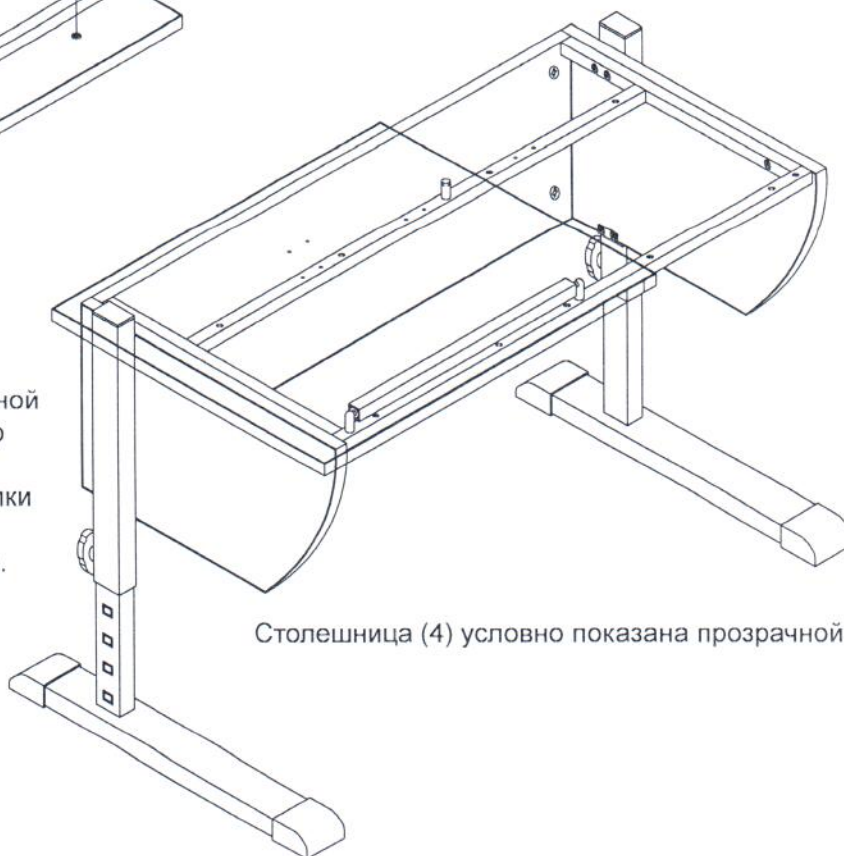


4.6. Прикручиваем к регулируемой столешнице (4) винтами (19) поворотную балку (8).



4.7. Устанавливаем регулируемую столешницу (4), для чего:

- в отверстие в стойке поворотной оси (13) вставляем поворотную балку (п.4.6);
- на противоположный конец балки надеваем вторую ось (13) и винтом (19) крепим на раме (1).



Столешница (4) условно показана прозрачной!

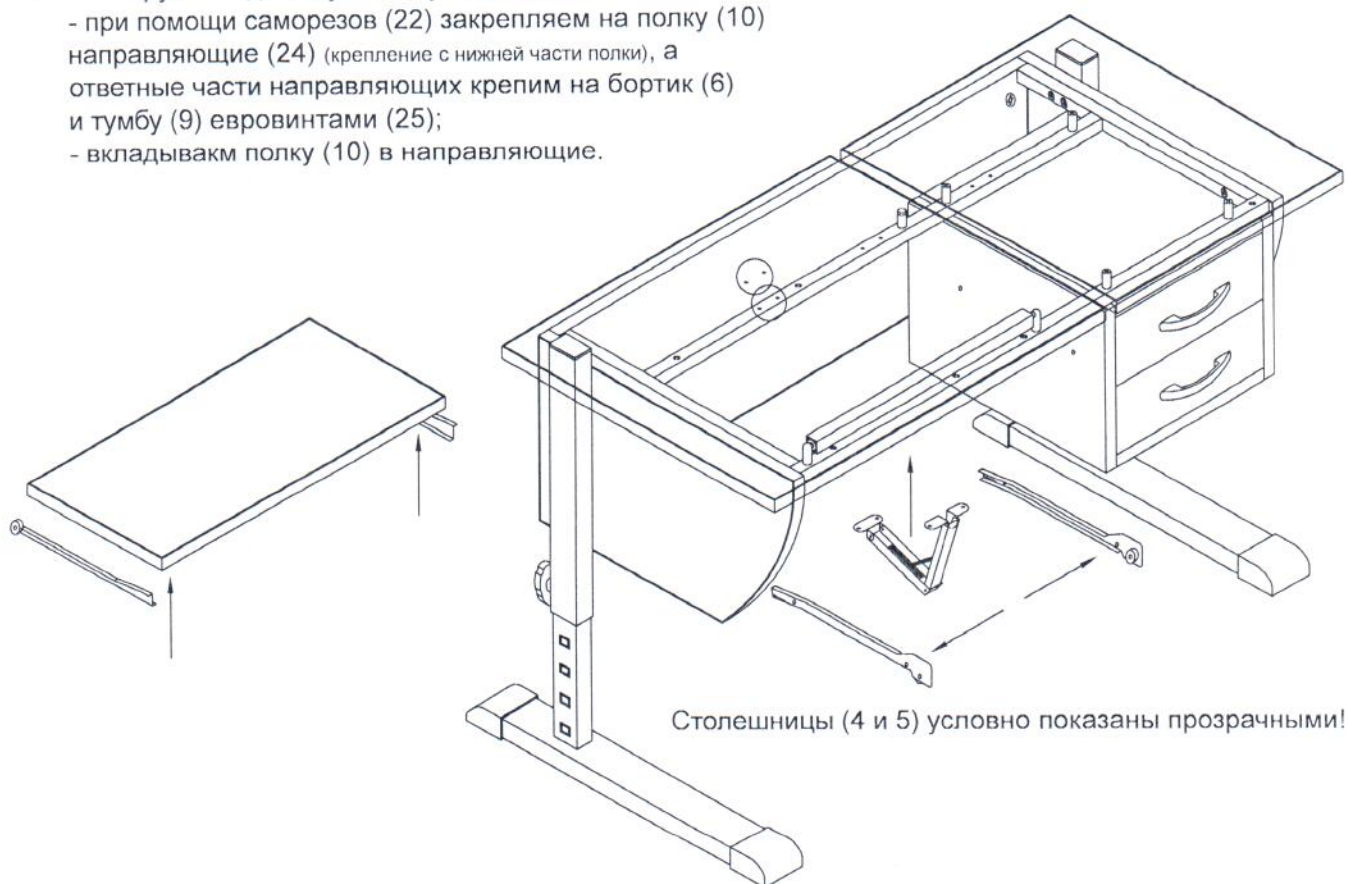
# ООО "ВИТАЛ-ПК"

4.8. Стационарная столешница (5) устанавливается одновременно с подвесной тумбой (9). Для этого необходимо производить дальнейшую сборку в перевернутом положении стола!

- располагаем стационарную столешницу (5) в месте её установки под перевернутым столом;
- вынимаем из тумбы ящики и устанавливаем на раму стола (1);
- с внутренней части тумбы в отверстия вставляем винты (16), проходящие между рамой и столешницей сквозь дистанционные втулки (14) и затягиваем их;
- переводим стол в нормальное положение и вставляем в тумбу ящики с прикрученными прилагаемым крепежом ручками (26).

4.9. Монтируем выдвижную полку. Для этого:

- при помощи саморезов (22) закрепляем на полку (10) направляющие (24) (крепление с нижней части полки), а ответные части направляющих крепим на бортик (6) и тумбу (9) евровинтами (25);
- вкладываем полку (10) в направляющие.



4.10. При помощи саморезов (21) устанавливаем механизм регулировки наклона (11) в отверстия, помеченные на рисунке кружками.

## 5. Гарантийные обязательства:

- 5.1. Предприятие-изготовитель гарантирует соответствие изделия требованиям ГОСТ 211015-93 со всеми изменениями, при условии соблюдения правил транспортировки, хранения и эксплуатации;
- 5.2. Изготовитель не рекомендует установку стола в зоне воздействия прямых солнечных лучей и в непосредственной близости от источников обогрева (печи, камины, радиаторы отопления);
- 5.3. Гарантийный срок эксплуатации - 60 месяцев со дня приобретения.
- 5.4. Срок службы изделия - 10 лет.

Изготовитель оставляет за собой право вносить в конструкцию изделия изменения, не влияющие на его характеристики и не противоречащие требованиям ГОСТ!