

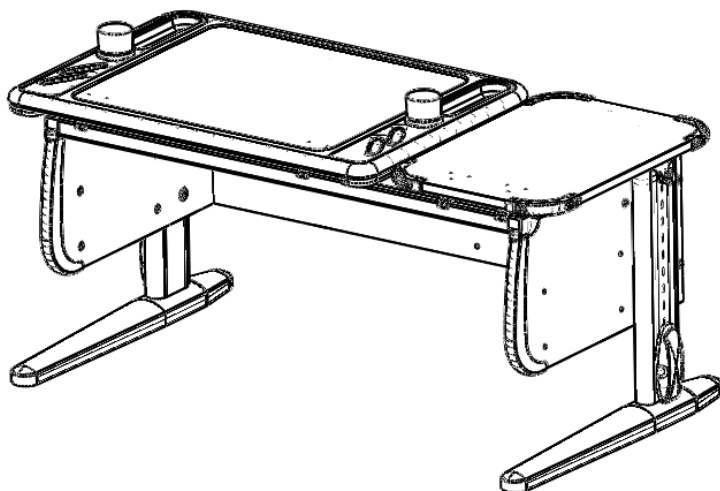


EAC

Группа предприятий «Дэми»

Стол универсальный трансформируемый

Модель СУТ.31



**Паспорт и руководство
по сборке и эксплуатации**

**ООО «ПК Дэми» Россия,
614064, г. Пермь, ул. Усольская, 15
тел.: (342)249-52-82, тел/факс 249-52-83
e-mail: td_dami@mail.ru
сайт: www.dami.ru**

1. Назначение

Стол универсальный трансформируемый (далее стол) модели СУТ.31 предназначен для регулярных занятий потребителями разных возрастных групп (от младшего школьного до юношеского возраста) и соответствует требованиям ГОСТ 16371-2014.

2. Технические характеристики

В рабочем положении стол должен иметь следующие размеры и характеристики:

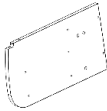
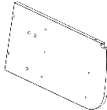
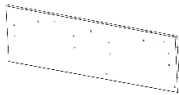
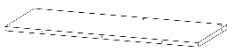

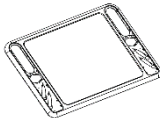
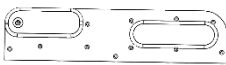
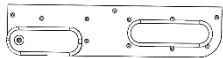



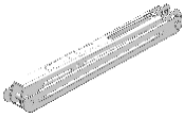
Размеры и характеристики	Модель
	СУТ.31
Высота до верхней кромки столешницы (при горизонтальном положении столешницы), мм	530-815
Максимальный угол наклона столешницы, град.	26 ^{о+4°}
Размер стола в рабочем положении (длина x ширина), мм	1200x650
СУТ.26.200. Столешница (длина x ширина)	800x550
СУТ.31.270. Столешница (длина x ширина)	370x550

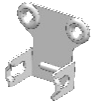

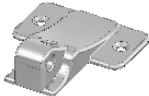










3. Список используемых материалов












Элементы изделия	Материал	Поставщик
Заглушки и основание шарнира	-Полиэтилен 277-73 ГОСТ 16338-85 -Полиамид стеклонаполненный ПА 6-211/311-КС	Россия
Декоративные элементы	АБС 1525-31-024 ТУ 2214-044-05762341-2015	Россия
Металлокаркас стойки	Сталь 10 ГОСТ 1050-88	Россия
Опора	Труба 30x20x2 ГОСТ 8645-68	Россия
Основание стола	ЛДСП Плита 1/1 М-Оц-Гл-У ГОСТ Р 52078—2003 Эмиссия Е1, толщина 18	Россия
Столешница	ЛДСП Плита 1/1 М-Оц-Гл-У ГОСТ Р 52078—2003 Эмиссия Е1, толщина 16	Россия
Упаковка	Упаковочное место 1 – Картон П32СВ бурый ГОСТ Р52901-2007 Упаковочное место 2 - Картон П32СВ бурый ГОСТ Р52901-2007 Упаковочное место 3 – Полиэтиленовый пакет	Россия













4. Комплектность

В комплект обязательной поставки входит 3 упаковочных места:


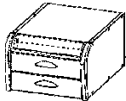
Поз.	Рис.	Наименование	Кол-во (шт.)
Упаковочное место 1 (Основание стола модели СУТ.31)			1
1.	Паспорт и руководство по сборке и эксплуатации		1
2.		СУТ.31.150-01 Стенка боковая правая с технологическими заглушками и усовыми гайками.	1
3.		СУТ.31.150 Стенка боковая левая с технологическими заглушками и усовыми гайками.	1
4.		СУТ.31.180 Стенка задняя с технологическими заглушками	1
5.		СУТ.31.280 Полка с технологическими заглушками	1
6.		СУТ.31.250 Опора (труба 30x20x2)	1
7.		ССД.21.031 Рамка	1
8.		ССД.21.034 Крепление рамки левое	1
9.		ССД.21.034-01 Крепление рамки правое	1
10.		ССД.21.033 Планка крепления	2
11.		СУТ.26.201 Столешница	1
12.		СУТ.31.270 Столешница	1
Пакет № 9а			
1.		Multiflex Фиксатор столешницы	1

Поз.	Рис.	Наименование	Кол-во (шт.)
2.		Кронштейн нижний	1
3.		Кронштейн верхний	1
Пакет № 30 (2 пакета)			
1.		СУТ.11.192 Кронштейн шарнира	2
2.		Саморез с потайголовкой 4x16	6
Пакет № 57			
1.		Гайка усовая М5	8
Пакет № 72а			
1.		СУТ.17.142-01. Опора (правая)	1
2.		СУТ.17.142. Опора (левая)	1
Пакет № 86			
1.		Саморез с потайголовкой 4x16	40
Пакет № 90			
1.		Винт конфирмат KON 7,0x50	11
2.		Саморез с прессшайбой 4,2x16 остр.	10
3.		Гайка самоконтрящаяся М6	4
4.		СУТ.11.006 Заглушка конфирмата	9
5.		Ключ шестигранный S4	1

Поз.	Рис.	Наименование	Кол-во (шт.)
6.		Винт М8х20 ГОСТ 28963-91	6
7.		СУТ.01.015 Винт М6х32	4
8.		Шайба А.8.01.016 ГОСТ 6958-78	6
9.		Ключ шестигранный S5	1
10.		СУТ.17.131 Шарнир нижний	4
11.		Винт с потайголовкой М5*25 ГОСТ 17475-80	4
12.		Винт 2-5х35.01.019 ГОСТ 11652-80	4
13.		СУТ.11.015 Упор	2
Пакет № 91			
1		Саморез с потайголовкой 4х12	8
Пакет № 109			
1		Угловая консоль 100х75	2
Упаковочное место 2 (Комплект стоек опорных КСО.10)			
1	Паспорт и руководство по сборке и эксплуатации		1
2		СУТ.11.060-07 Стойка левая с кожухом	1

Поз.	Рис.	Наименование	Кол-во (шт.)
3		СУТ.11.020-07 Стойка правая с кожухом	1
Пакет № 8			
1		P103 M10x25 ножка чёрная	4
Упаковочное место 3 (Комплект декоративных элементов из пластмассы ДЭП.05)			
Пакет № 93			
1	Паспорт и руководство по сборке и эксплуатации		1
Пакет № 4а (2 пакета)			
1.		СУТ.13.040 СБ. Замок стойки в сборе	1
2		Саморез с потайголовкой 4x12	1
Пакет № 7 (2 пакета)			
1.		СУТ.11.024 Крышка кожуха	1
Пакет № 74			
1.		ТСН.01.041. Накладка	2
Пакет № 83			
1		ОКП.02.003 Стакан	2
Пакет № 84			
1		ССД.21.032 Панель приборов левая	1
2		ССД.21.032-01 Панель приборов правая	1
Пакет № 85			
1		ССД.21.035 Пенал	4
Пакет № 92			
1		СУТ.27.141 Накладка	4
2		СУТ.27.142 Заглушка	8

Дополнительное оснащение

1.		СУТ.26.230 Полка навесная (550×250 мм)	2
2.		ТСН.01-01 Тумбочка навесная (279×570×423) или ТСН.02 Тумбочка навесная с колёсами (279×574×423)	1

Примечание:

1. Сборку и установку на стол изделия из дополнительного оснащения производить по паспорту и руководству по сборке и эксплуатации, находящемуся внутри упаковки изделия. Фурнитура, находящаяся внутри упаковки, предназначена для сборки изделия со столом.

2. Полку навесную СУТ.26.230 (550×250 мм) допускается использовать как полку навесную боковую, либо как полку навесную заднюю.

Внимание!

Следует строго соблюдать требования безопасности:

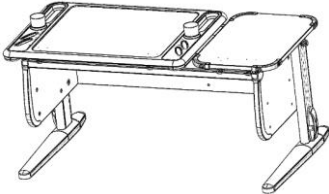
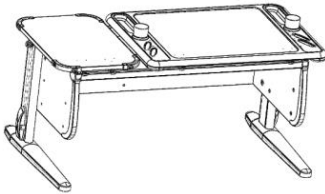
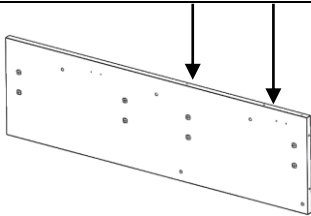
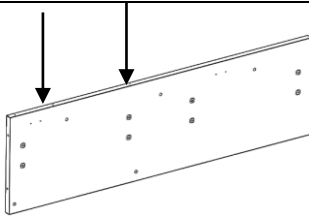
1. Нагрузка на полку навесную не должна превышать 5 кг.

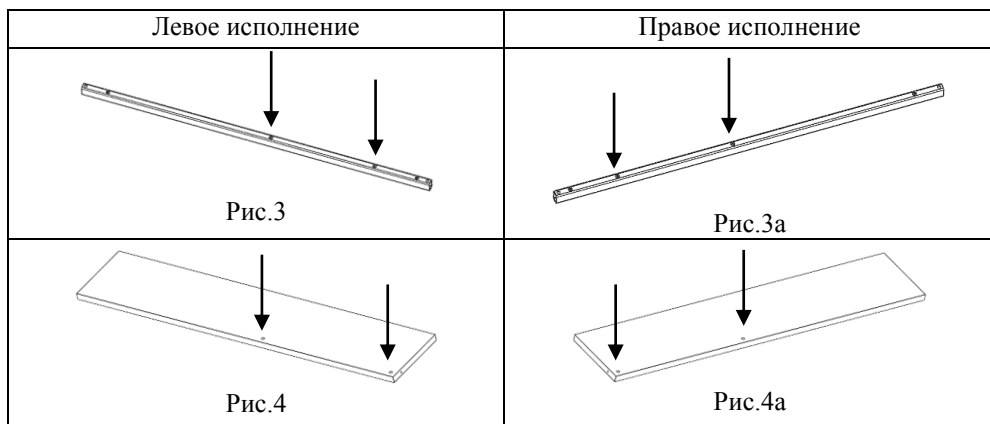
5. Сборка стола

По условиям транспортировки стол поставляется в разобранном виде. Для приведения стола в рабочее положение сборку производить в указанной последовательности на чистой, ровной поверхности.

5.1. Сборка основания стола. Стол представлен в левом (Рис.1) и в правом исполнении (Рис.1а).

5.1.1. Определившись с исполнением, приступим к сборке. Ориентиром при сборке исполнения будут являться два отверстия в верхнем торце задней стенки (поз.4) (Рис.2, 2а), отверстия в опоре (поз.6) (Рис.3, 3а) и отверстия в полке (поз.5) (Рис.4, 4а).

Левое исполнение	Правое исполнение
СУТ.31	
	
Рис.1	Рис.1а
	
Рис.2	Рис.2а



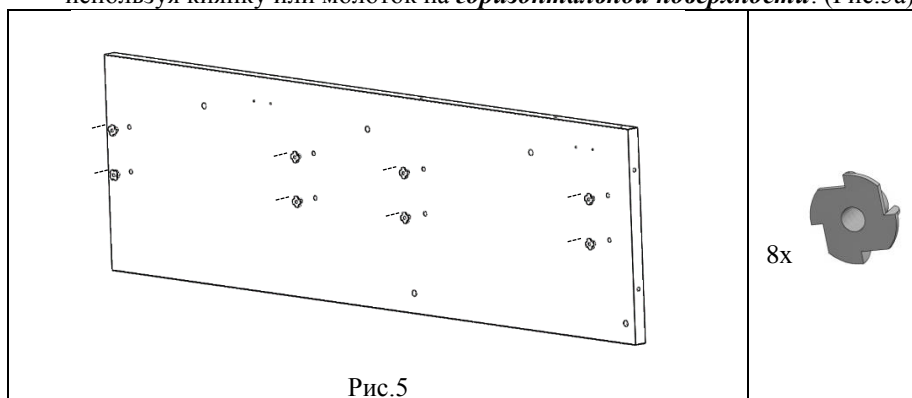
Далее приведён пример для сборки стола в левом исполнении. Если вы решили собирать стол в правом исполнении, то рисунки следует читать зеркально.

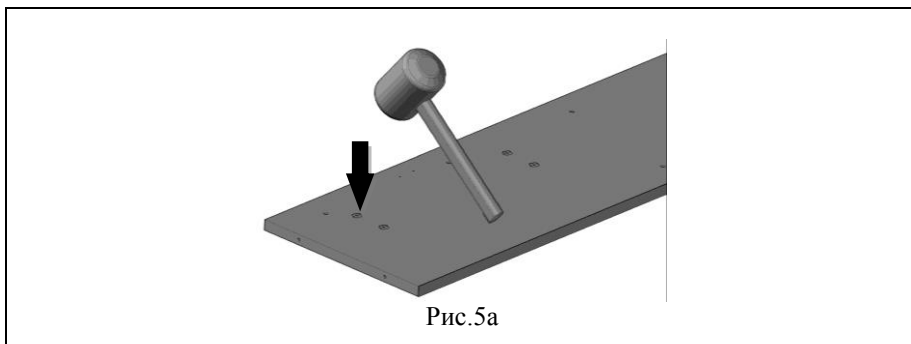
Внимание:

Гайки усовые на стенках боковых и стенке задней должны «смотреть» **внутрь** стола! В зависимости от правого или левого исполнения вбиваются усовые гайки на задней стенке.

Переустановка гаек на противоположную сторону стенки задней не допускается!

5.1.2. Достать из задней стенки заглушки технологические и установить усовые гайки (поз.1, пакет №57) на заднюю стенку (поз.4) (Рис.5). Вбить гайки усовые используя киянку или молоток на **горизонтальной поверхности**. (Рис.5а).



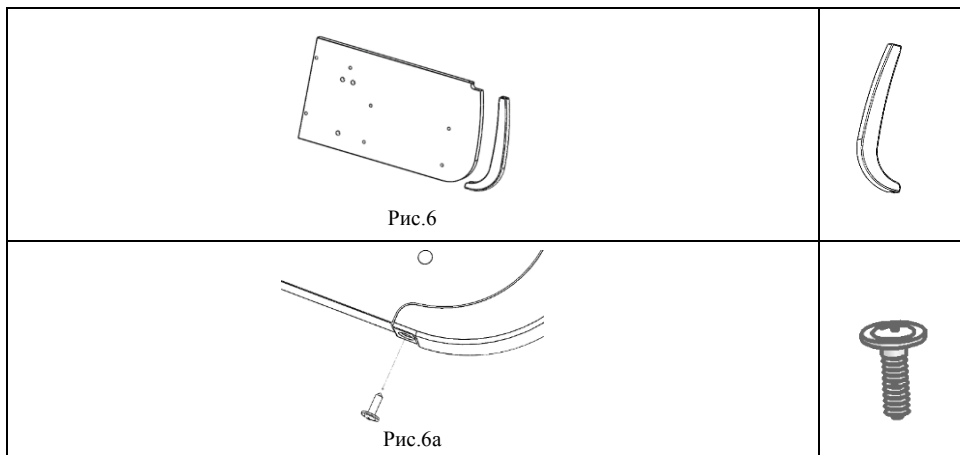


5.2. Сборка основания стола.

5.2.1. Сборка стенки боковой правой.

5.2.1.1. К стенке боковой правой (поз.2) установить накладку ТСН.01.041

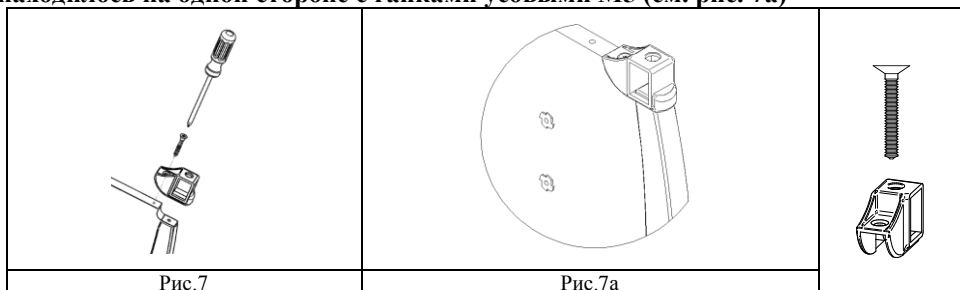
(Пакет №74) и закрепить снизу с помощью самореза с прессшайбой 4,2x16 остр. (поз. 2, пакет №90), см.рис.6 и ба.



5.2.1.2. К сборке по п. 5.2.1.1. установить опору (поз.1, пакет № 72а) и закрепить при помощи винта самонарезающего (поз.12, пакет №90), см. рис.7.)

Внимание!

Опору необходимо установить так, чтобы прямоугольное отверстие в ней находилось на одной стороне с гайками усовыми М5 (см. рис. 7а)



5.2.2. Сборка стенки боковой левой.

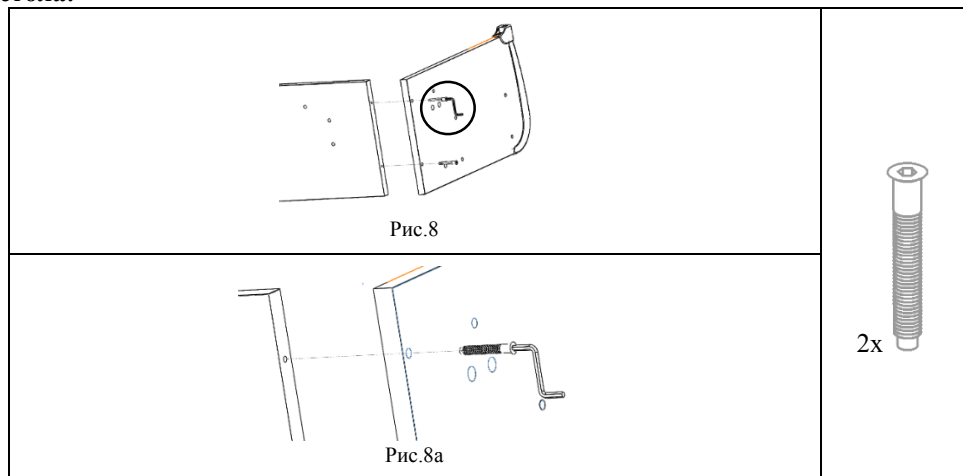
5.2.2.1. Повторить сборку п.5.2.1.1. и п.5.2.1.2. для стенки боковой левой (поз.3).

Примечание! При повторе сборки по п.5.2.1.2. использовать опору, поз.2 пакета № 72а.

5.2.3. К стенке задней (поз.4) прикрутить с помощью винтов конфирмат (поз.1, пакет № 90) стенку боковую левую (сборка по п.5.2.2), см. рис. 8 и 8а.

Внимание:

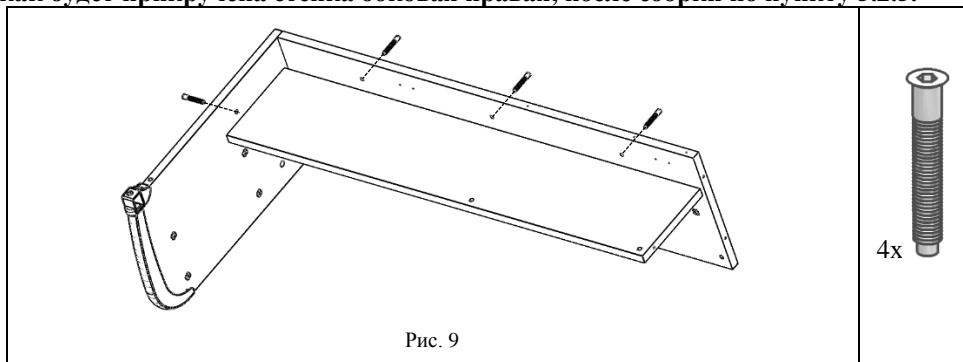
- Гайки усовые на стенках боковых и стенке задней должны «смотреть» внутрь стола!



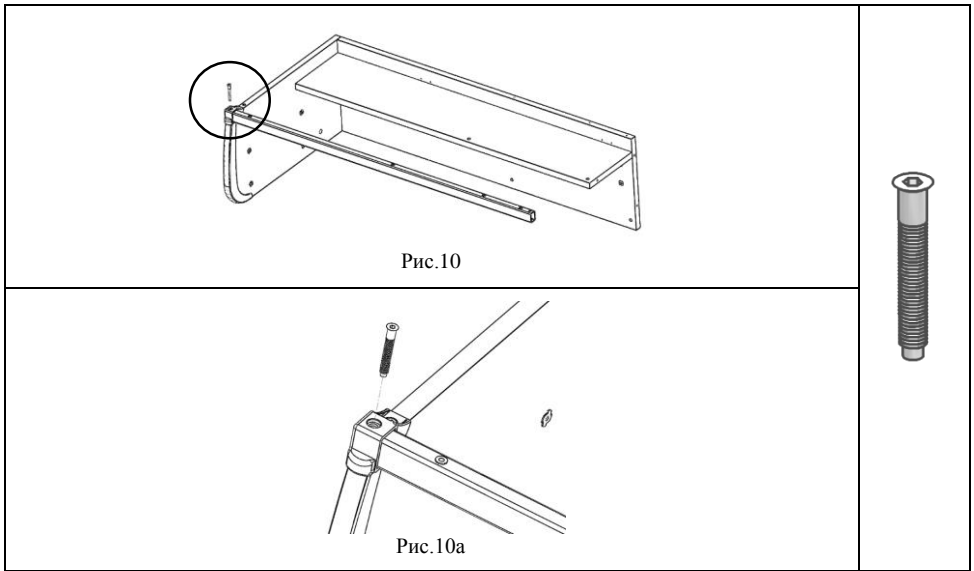
5.2.4. К сборке по п. 5.2.3. прикрутить с помощью винтов конфирмат (поз. 1, пакет № 90) полку (поз. 5), см. рис. 9.

Внимание!

Вначале наживить 3 винта конфирмат, соединяющих стенку заднюю с полкой (рис.9), а затем вкрутить винт конфирмат в стенку боковую левую. Окончательно закрутить винты конфирмат в задней стенке только после того, как будет прикручена стенка боковая правая, после сборки по пункту 5.2.5.



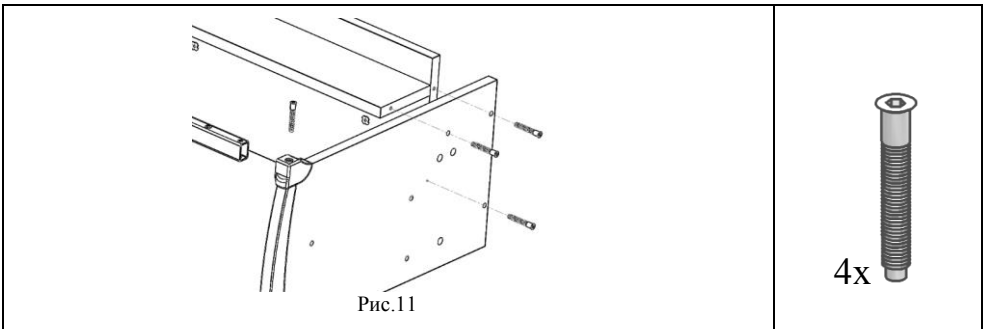
5.2.5. С помощью винта конфирмат (поз.1, пакет №90) закрепить трубу (поз.6) на сборке по п. 5.2.4, вставив ее в отверстие опоры, расположенной на стенке боковой, см. рис. 10 и 10а.



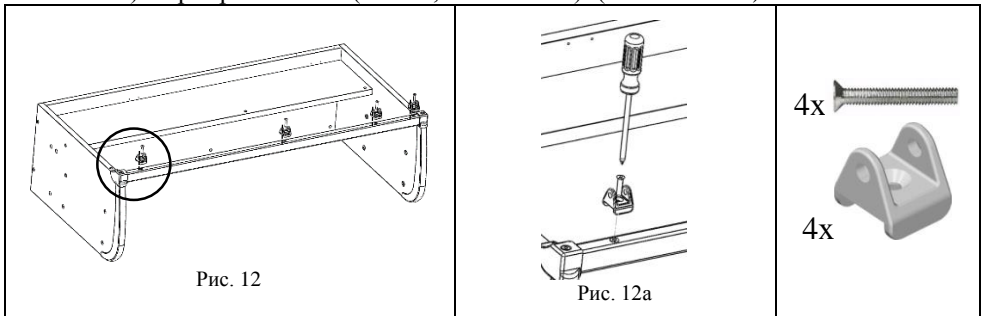
5.2.6. К сборке по п.5.2.5. прикрутить с помощью винтов конфирмат (поз. 1, пакет № 90) стенку боковую правую (сборка по п.5.2.1), см. рис.11.

Внимание!

Вначале прикрутить с помощью винтов стенку боковую правую к задней стенке и полке, а затем к трубе, вставив ее в отверстие опоры, расположенной на боковой стенке.



5.2.7 К сборке по п. 5.2.6. прикрутить с помощью винтов с потайголовой (поз.11, пакет № 90) шарниры нижние (поз.10, пакет № 90). (Рис. 12 и 12а).



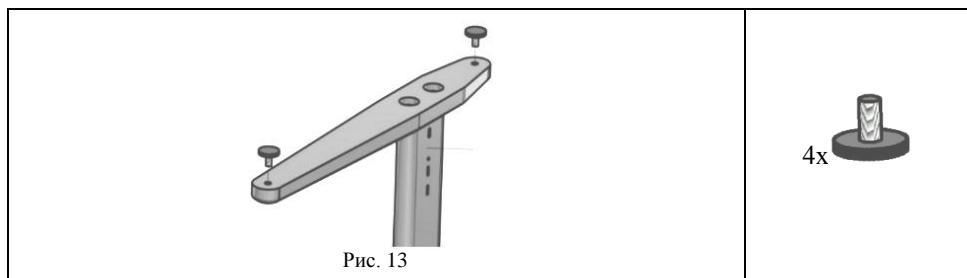
5.3. Сборка стоек

Внимание!

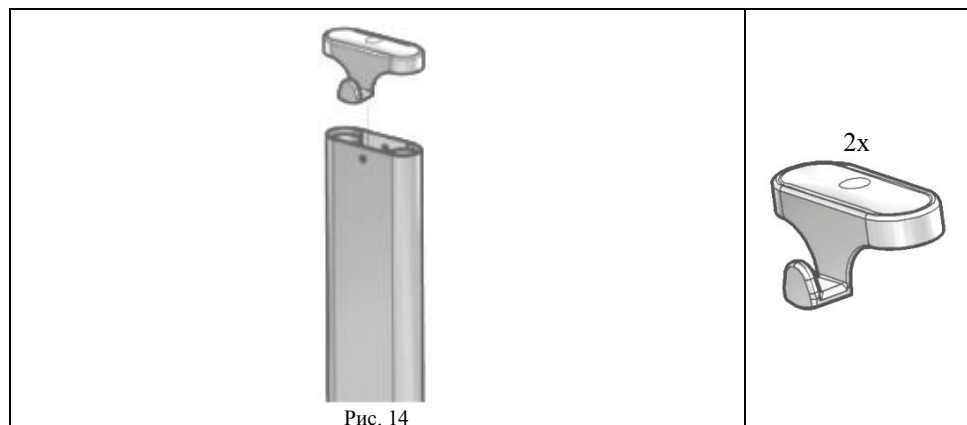
По условиям транспортировки кожух на стойке может быть перевернут. Для приведения кожуха из транспортируемого положения в рабочее положение необходимо снять кожух со стойки, развернуть и надеть обратно на стойку с расположением отверстий под крышку кожуха в верхней части кожуха.



5.3.1. В левую, правую стойки (поз. 2, 3) снизу вкрутить ножки чёрные (поз. 1, пакет № 8), см. рис. 13.




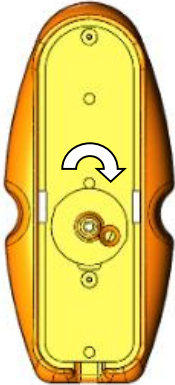


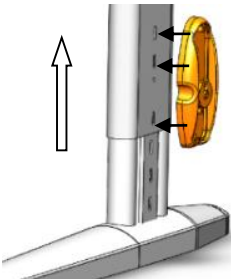
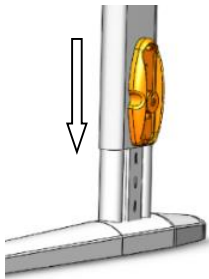


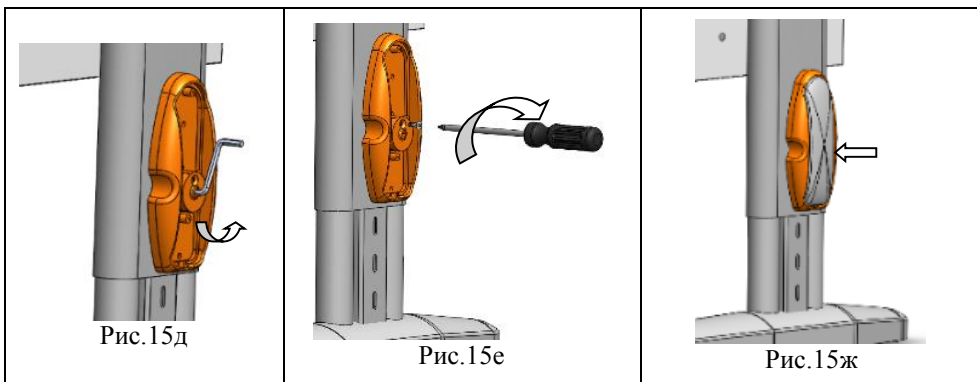
5.3.2. На кожухи левой и правой стоек (поз. 2, 3) сверху надеть крышки кожуха (поз. 1, пакет №7) до упора, (см. рис. 14).



Установку замка стоек в сборе (поз.1, пакет №4а) на левую и правую стойку с кожухом (поз. 2, 3) производить в следующей последовательности (см.рис. 15):

- снять декоративную накладку с основания фиксатора (рис.15а);
- приподнять кожух стойки, совместив пазы в кожухе и стойке, вставить замок стойки в совмещенные пазы стойки с кожухом (рис.15в);
- опустить кожух вниз до упора и повернуть фиксатор против часовой стрелки в положение «закрыто», используя ключ шестигранный (поз.5, пакет № 90) (рис.15г, д);
- закрутить самонарезающий винт в отверстие для предотвращения самопроизвольного раскручивания фиксатора (поз.2, пакет № 4а) (рис.15е);
- надеть декоративную накладку на основание фиксатора (рис.15ж).

 <p>Рис.15а</p>	 <p>Рис.15б</p>	 <p>2х</p>
 <p>Положение «открыто»</p>	 <p>Положение «закрыто»</p>	 <p>2х</p>
 <p>Рис.15в</p>	 <p>Рис.15г</p>	

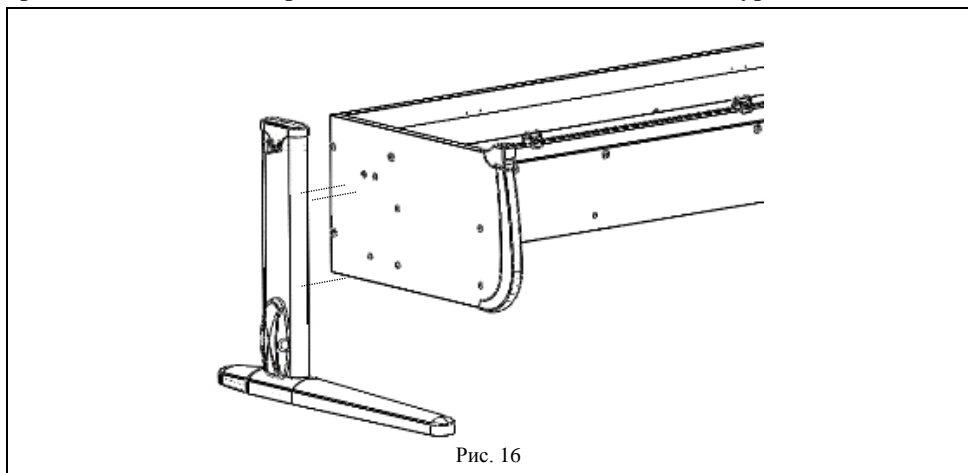


5.4. Сборка стоек с основанием стола

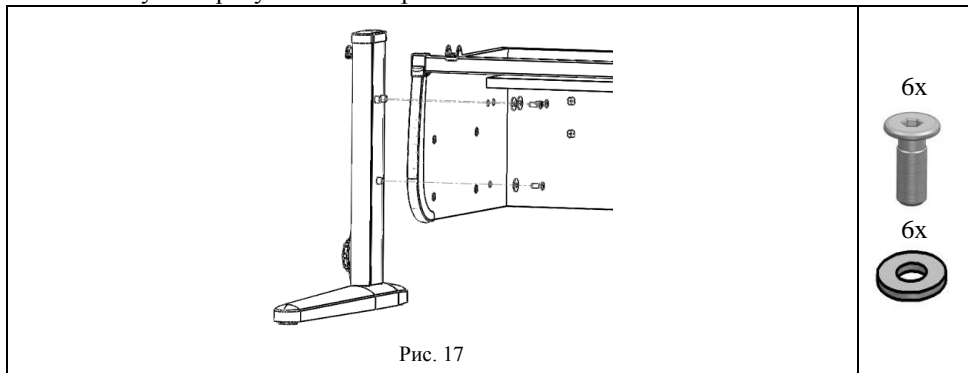
5.4.1. Вставить левую стойку (сборка по п. 5.3.) в основание стола (сборка по п. 5.2.) согласно рис. 16.

5.4.2. Повторить п. 5.4.1. для правой стойки.

Примечание: Левая и правая стойки должны быть на одном уровне по высоте.

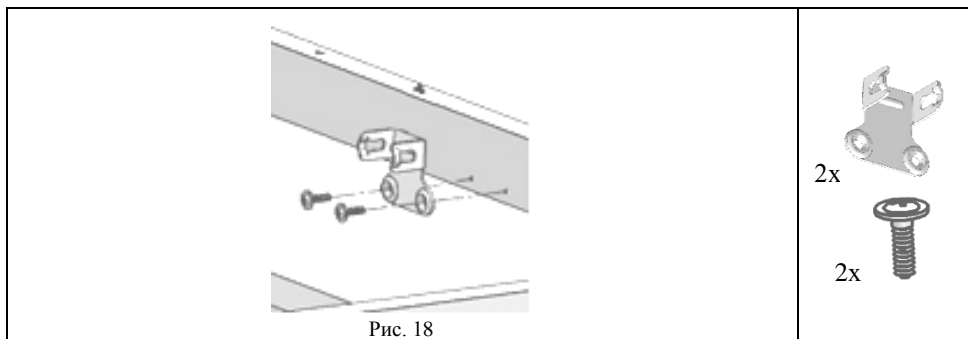


5.4.3. Ввернуть и затянуть винт (поз. 6, пакет № 90) через шайбу (поз. 8, пакет №90) в стойки левую и правую согласно рис. 17.

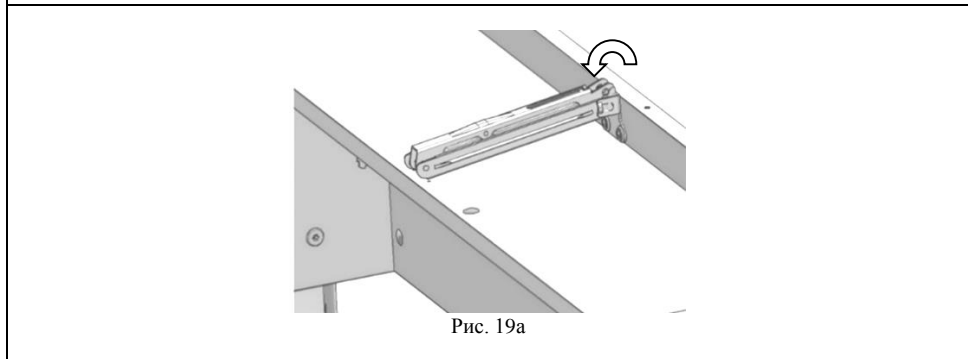
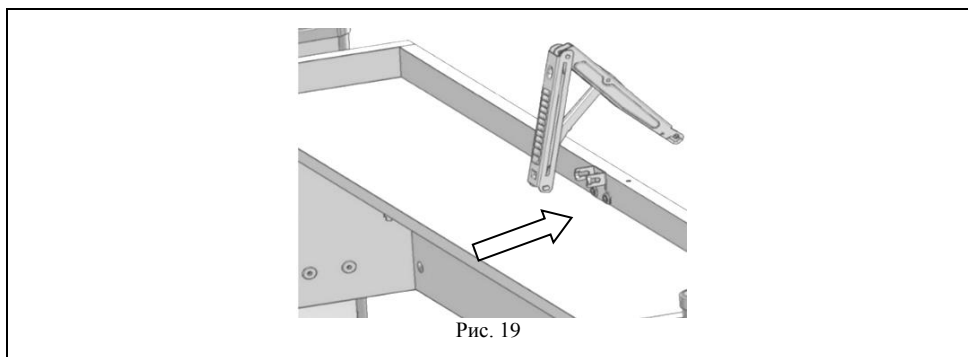


5.5. Установка кронштейна фиксатора Multiflex

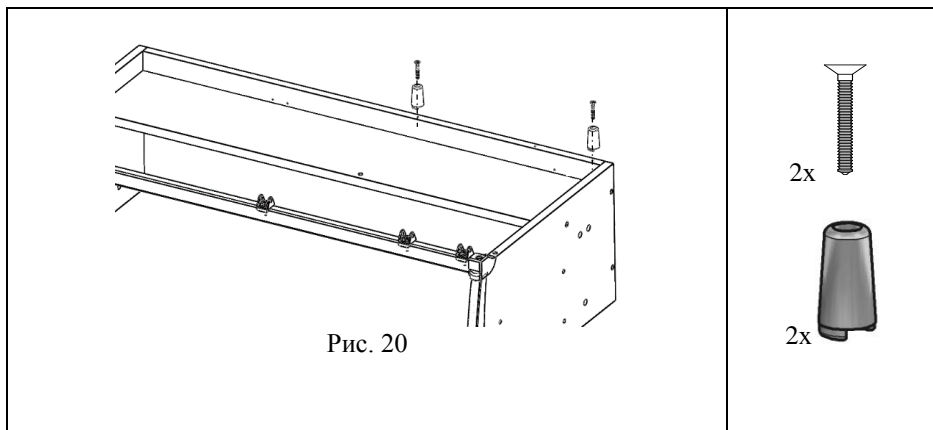
5.5.1. К сборке по п.5.4. прикрутить кронштейн нижний (поз. 2, пакет № 9а) при помощи саморезов с прессшайбой (поз. 2, пакет № 90) см. рис. 18.



5.5.2. Фиксатор столешницы Multiflex (поз. 1, пакет № 9а) нижней частью ввести в кронштейн нижний (См. рис. 19; 19а).

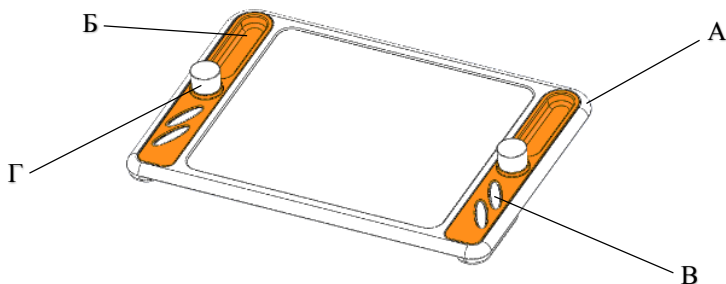


5.5.3. К сборке по п. 5.5.2 прикрутить упоры (поз. 13, пакет № 90) с помощью винтов самонарезающих (поз.12, пакет №90), см. рис. 20.

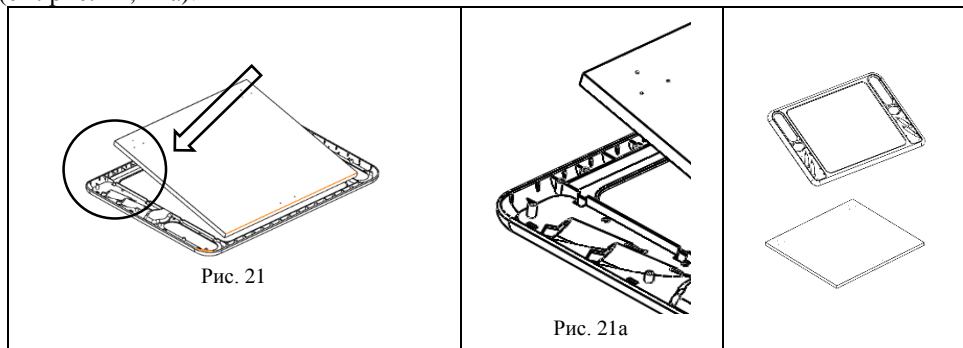


5.6. Сборка пластиковой столешницы

Пластиковая столешница универсального стола состоит из: рамки – А; панелей приборов для хранения канцелярских принадлежностей – Б; пеналов для хранения пишущих принадлежностей –В; стаканчиков для воды –Г;



5.6.1. В рамку стола (поз.7) вставить столешницу (поз.11) так, чтобы группы отверстий были со стороны отверстий под пеналы (поз.1 пакет№85) (см. рис. 21; 21a).



5.6.2. На сборку по п.5.6.1 положить крепление рамки левое (поз.8), крепление рамки правое (поз.9) и планку крепления (поз.10) таким образом, чтобы совпадали отверстия под крепеж (См. рис. 22)

Планку крепления располагать таким образом, чтобы скругленная сторона прилегала к столешнице. (См. рис. 22а)

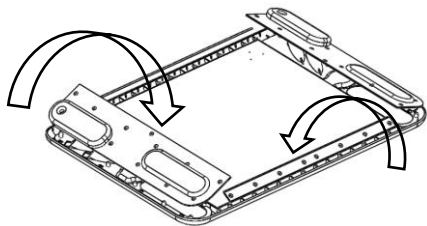


Рис. 22

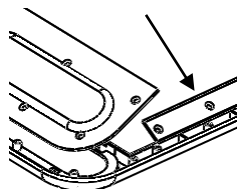
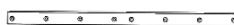
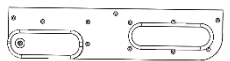
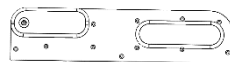


Рис. 22а



2x

5.6.3. В сборку по п.5.6.2 вкрутить саморезы с потайголовой (поз.1, пакет №86), кроме мест, указанных стрелкой (См. рис. 23)

Внимание!

Сборку начинать с прикручивания планки крепления от середины к краям, для центрирования деталей в сборке. (См. рис. 23а)

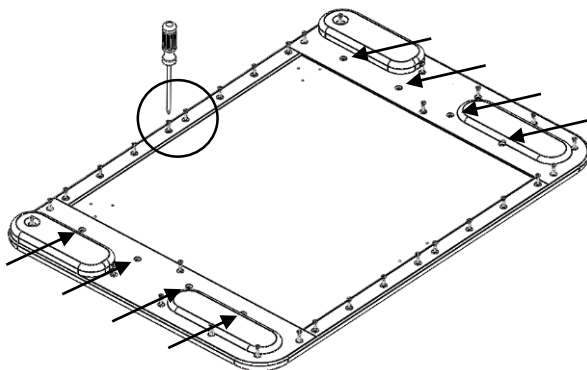


Рис. 23

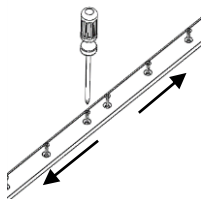


Рис. 23а



32x

5.6.4. В сборку по п. 5.6.3 вставить пеналы (поз.1, пакет №85) до упора в рамку (См. рис. 24; 24а)

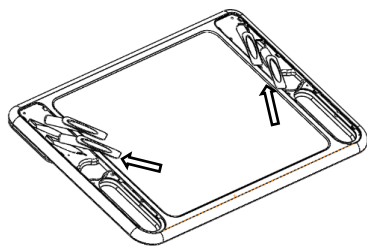


Рис. 24

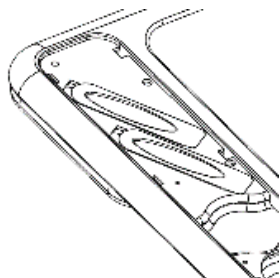


Рис. 24а



4х

5.6.5. На сборку по п. 5.6.4 защёлкнуть панель приборов левую (поз.1 пакет №84) и панель приборов правую (поз.2 пакет №84) (См. рис. 25; 25а)

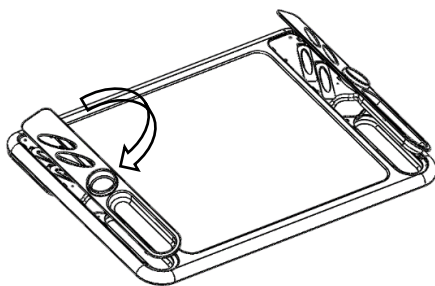


Рис. 25

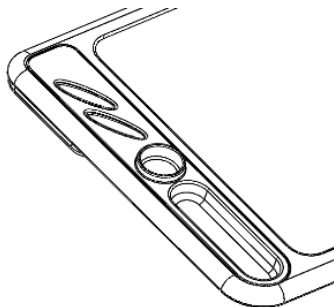


Рис. 25а



5.6.6. Прикрепить панели приборов к сборке п. 5.6.5 с помощью саморезов с потайной головкой (поз.1, пакет №86) (См. рис. 26; 26а)

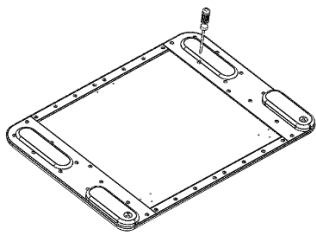


Рис. 26

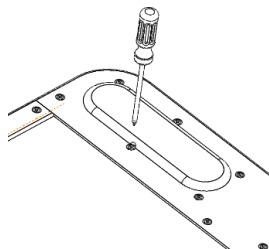


Рис. 26а



8x

5.6.7. На столешницу (сборка по п.5.6.6) прикрутить кронштейн шарнира (поз.1, пакет №30) при помощи саморезов с потайной головкой 4x16 (поз. 2, пакет № 30), см. рис. 27 и 27а.

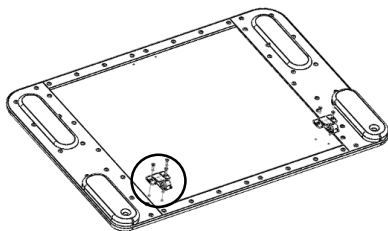


Рис. 27

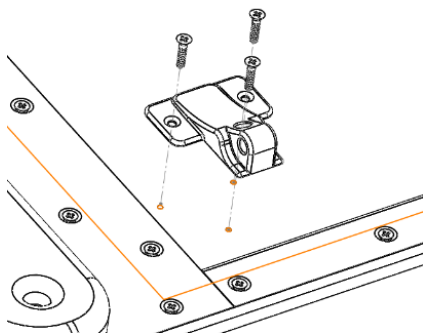


Рис. 27а



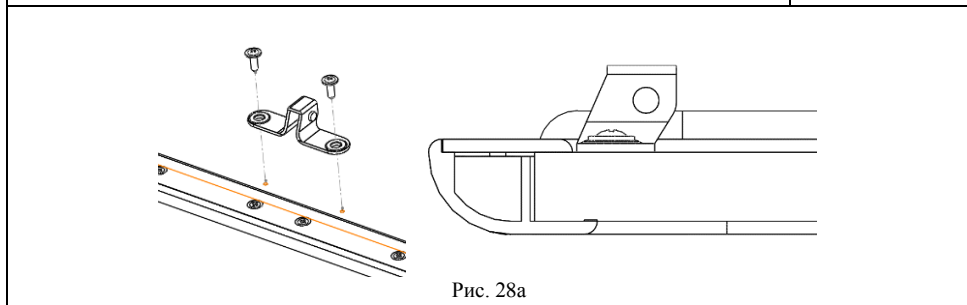
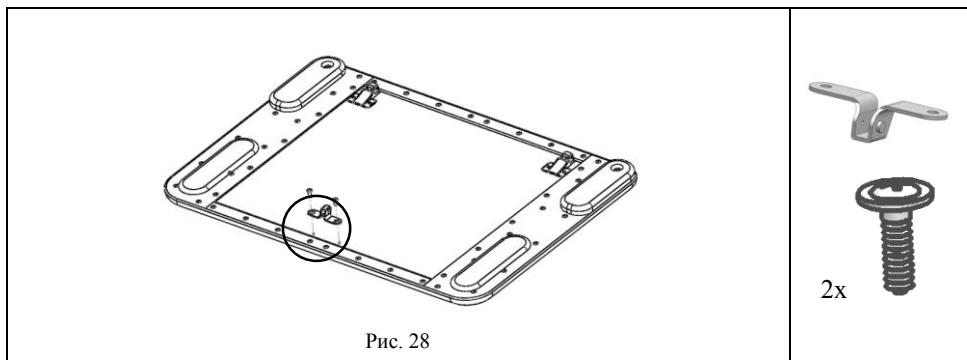
2x



6x

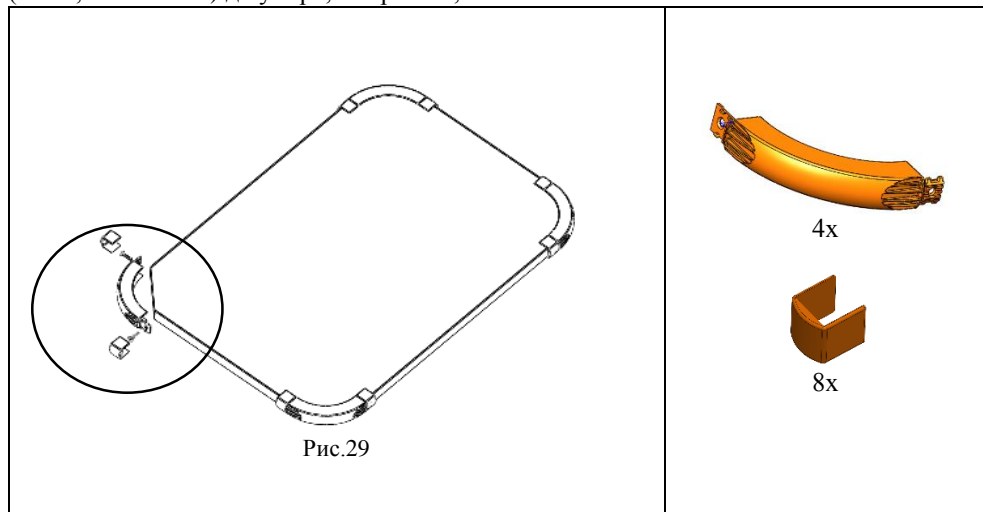
5.6.8. Установка фиксатора Multiflex

К сборке по п. 5.6.7. прикрутить с помощью саморезов с прессшайбой (поз. 2, пакет № 90) кронштейн верхний (поз. 3, пакет № 9а), см. рис. 28, 28а.



5.7. Сборка столешницы

5.7.1. На столешницу (поз.12) установить накладки (поз.1, пакет №92) закрепив их саморезами с потайной головкой 4x12 (поз.1, пакет №91) и установить заглушки (поз.2, пакет №92) до упора, см. рис.29, 29а



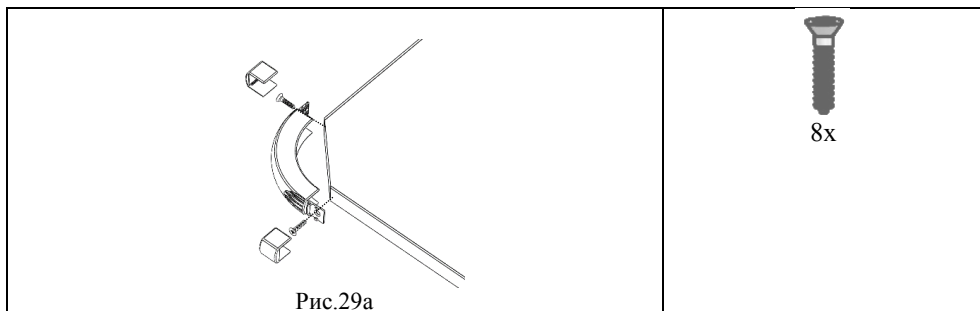


Рис.29а



8х

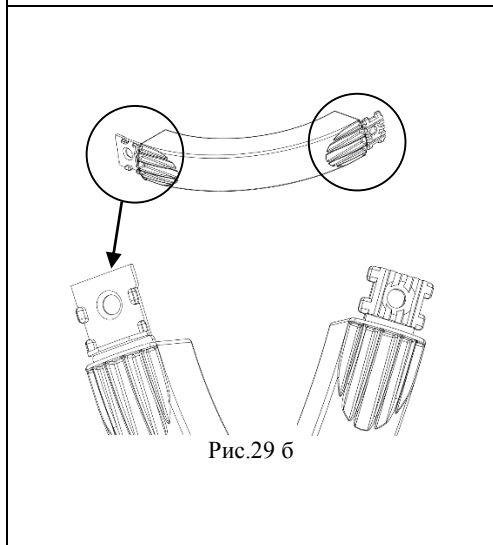


Рис.29 б

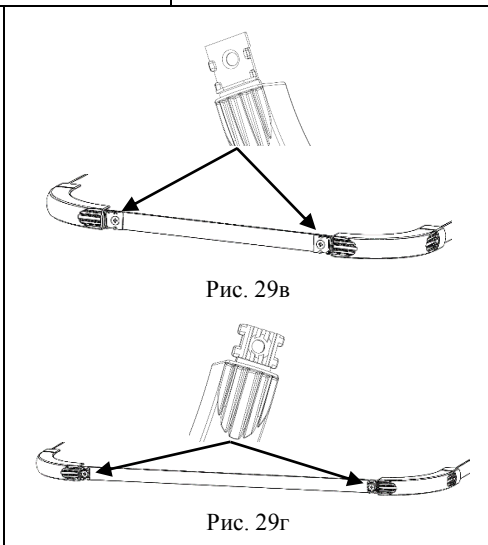


Рис. 29в

Рис. 29г

Внимание! Накладки (поз.1, пакет №92) имеют разную конфигурацию для крепления саморезов с потайной головкой 4х16 (поз.1, пакет №91) (Рис. 29б). Установку детали производить таким образом, чтобы крепления с одинаковой конфигурацией “смотрели” друг на друга (Рис. 29в, 29г)

5.7.2. На столешницу (сборка по п. 5.7.1) прикрутить кронштейн шарнира (поз.1, пакет №30) при помощи саморезов с потайной головкой 4х16 (поз.2, пакет №30), см. рис.30, 30а

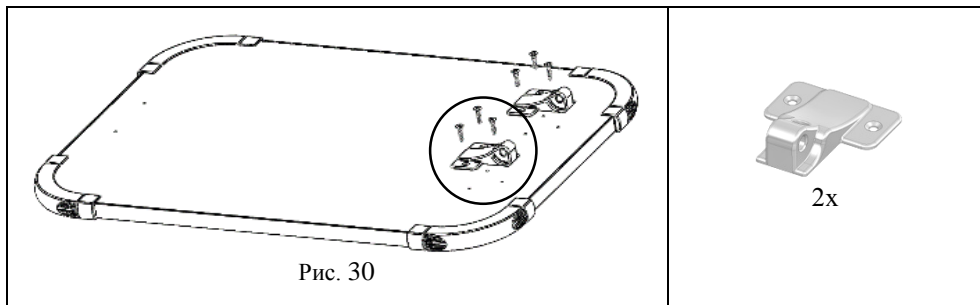
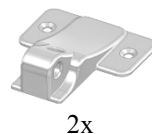
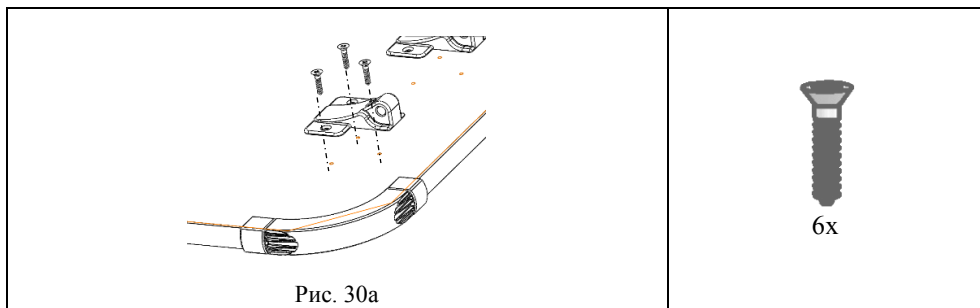


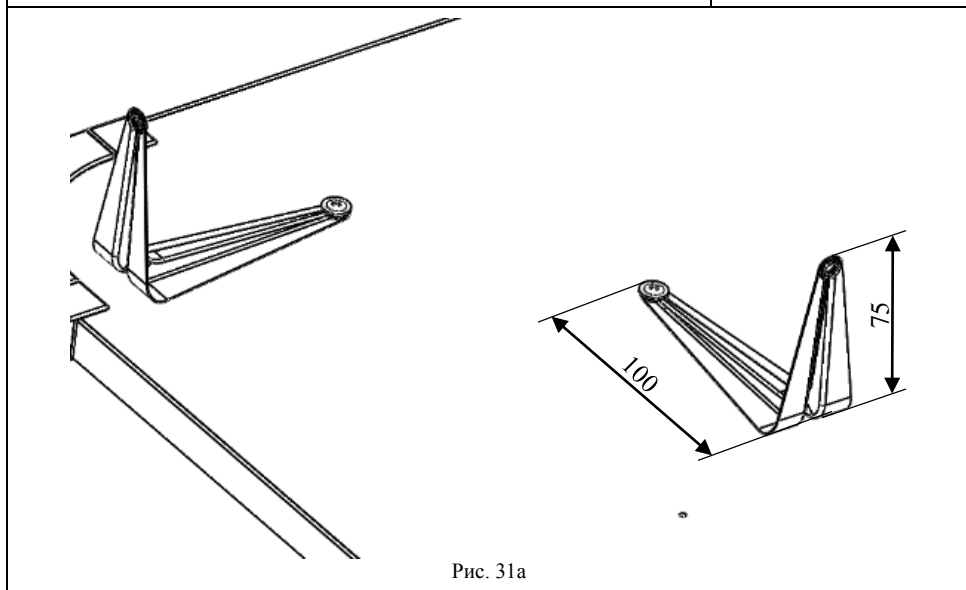
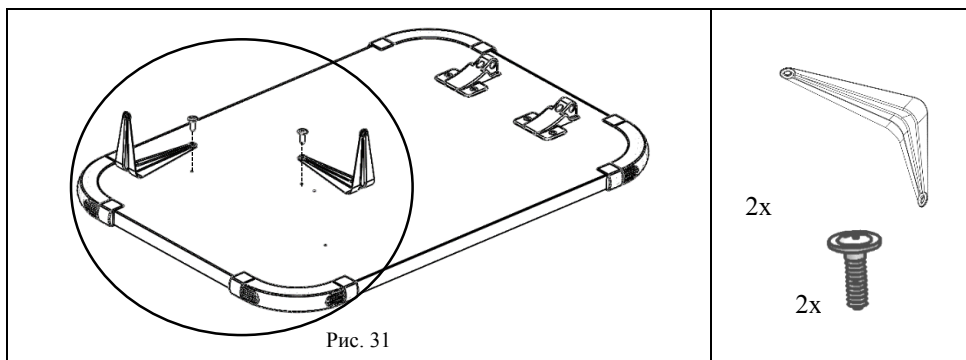
Рис. 30



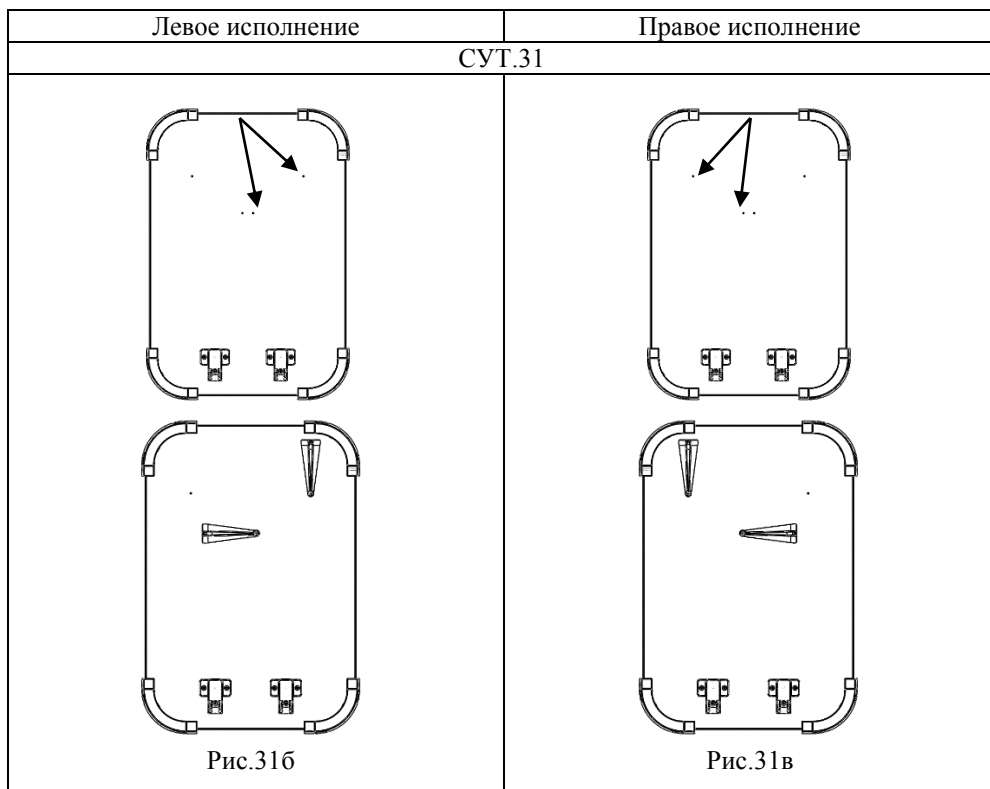
2х



5.7.3. К сборке по п. 5.7.2. прикрутить с помощью саморезов с прессшайбой (поз.2, пакет №90) угловую консоль (поз.1, пакет № 109), см. рис.31, 31а.



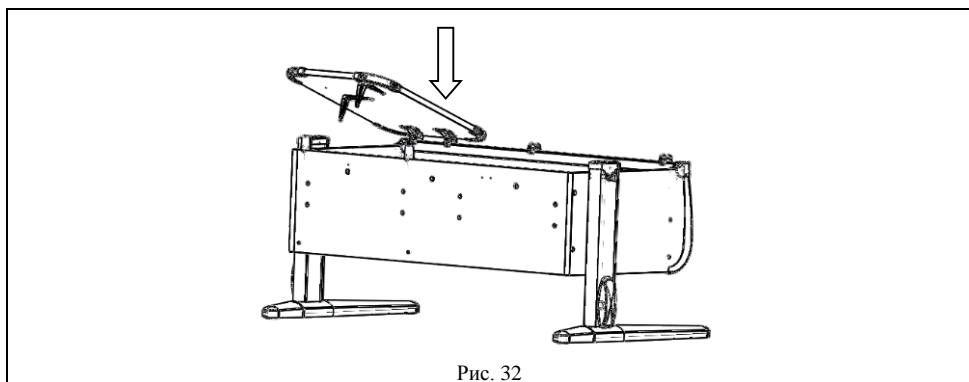
Внимание! Угловая консоль (поз.1, пакет №109), устанавливается в зависимости от исполнения стола в разные отверстия, указанные стрелкой (Рис. 31б, 31в).

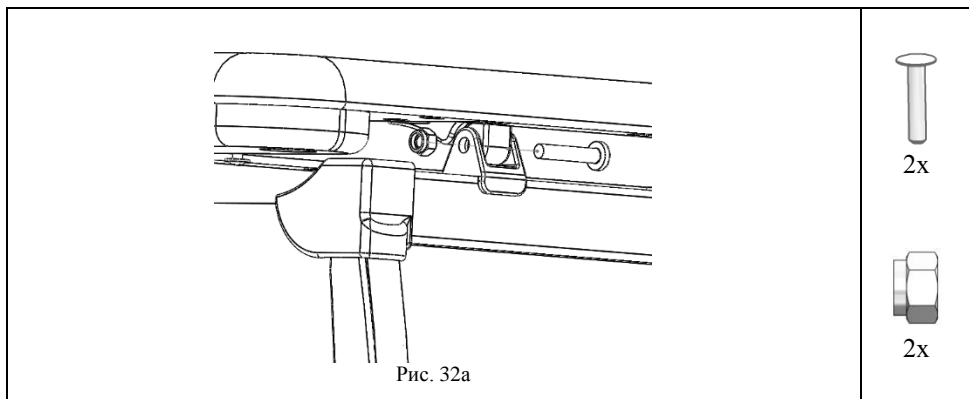


5.8. Установка столешниц

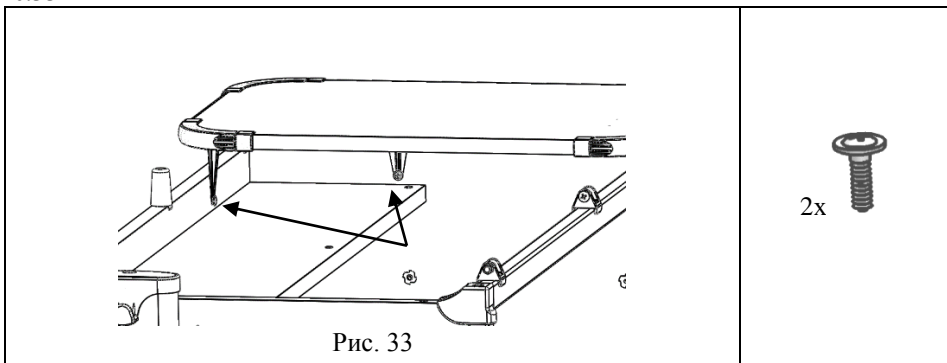
5.8.1. На основание стола (сборка по п.5.5.) положить сверху столешницу (сборка по п.5.7.), так, чтобы выступы верхних частей шарниров входили в пазы нижних частей шарниров, а оси отверстий совпадали.

В отверстия шарниров вставить винты СУТ.01.015 М6х32 (поз. 7, пакет № 90) и навернуть гайки самоконтрящиеся (поз. 3, пакет № 90) согласно рис. 32, 32а.



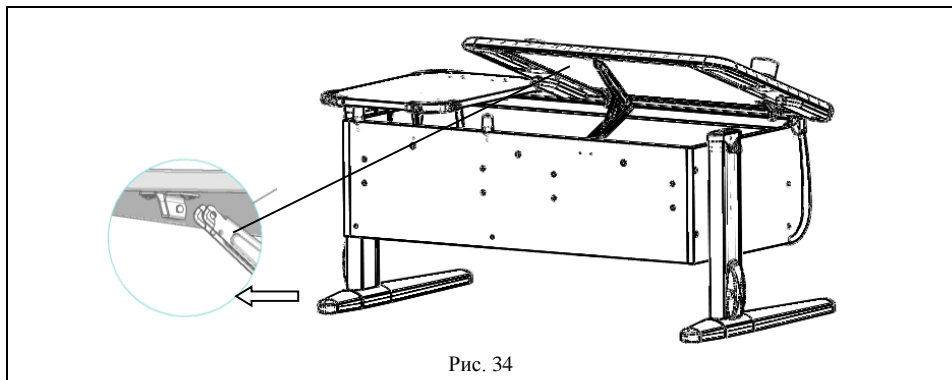


5.8.2. Опустить столешницу, совместив отверстия в задней стенке и боковой стенке, и прикрутить с помощью саморезов (поз.2, пакет №90) согласно рис.33



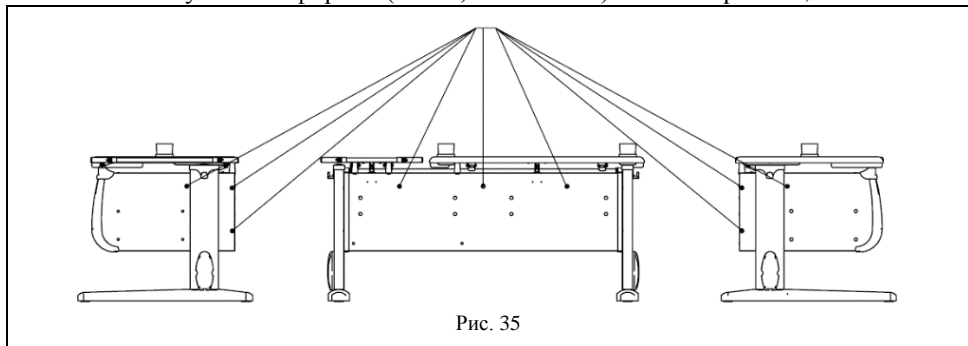
5.8.3. На основание стола (сборка по п.5.5.) положить сверху столешницу (сборка по п.5.6.) так, чтобы выступы верхних частей шарниров входили в пазы нижних частей шарниров, а оси отверстий совпадали. В отверстия шарниров вставить винты СУТ.01.015 М6х32 (поз. 7, пакет № 90) и навернуть гайки самоконтращиеся (поз. 3, пакет № 90)

5.8.4. Фиксатор столешницы Multiflex верхней частью ввести в кронштейн верхний, согласно рис. 34.



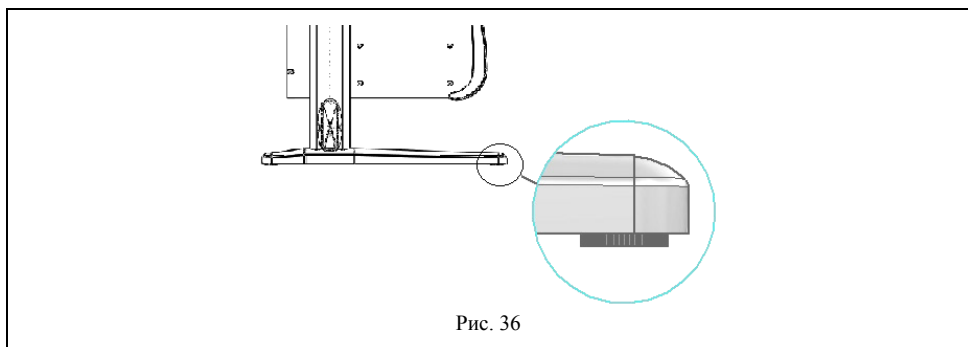
5.9. Установка декоративных заглушек

Установить заглушки конфирмат (поз. 4, пакет № 90) согласно рис. 35;

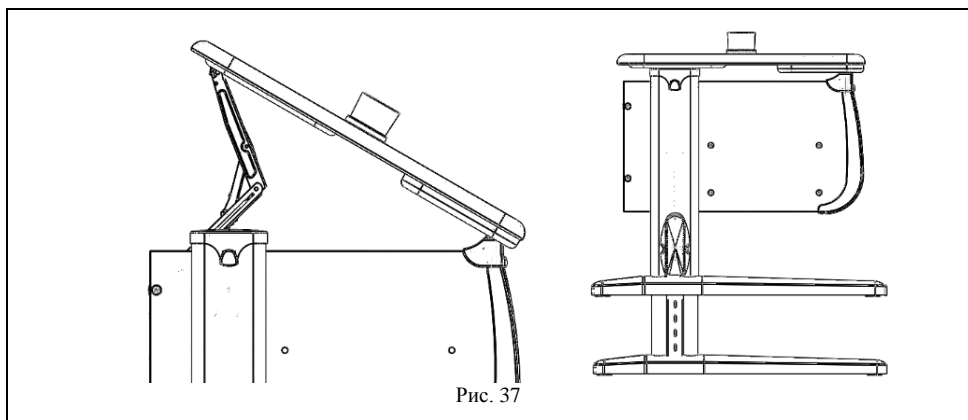


6. Указания по эксплуатации

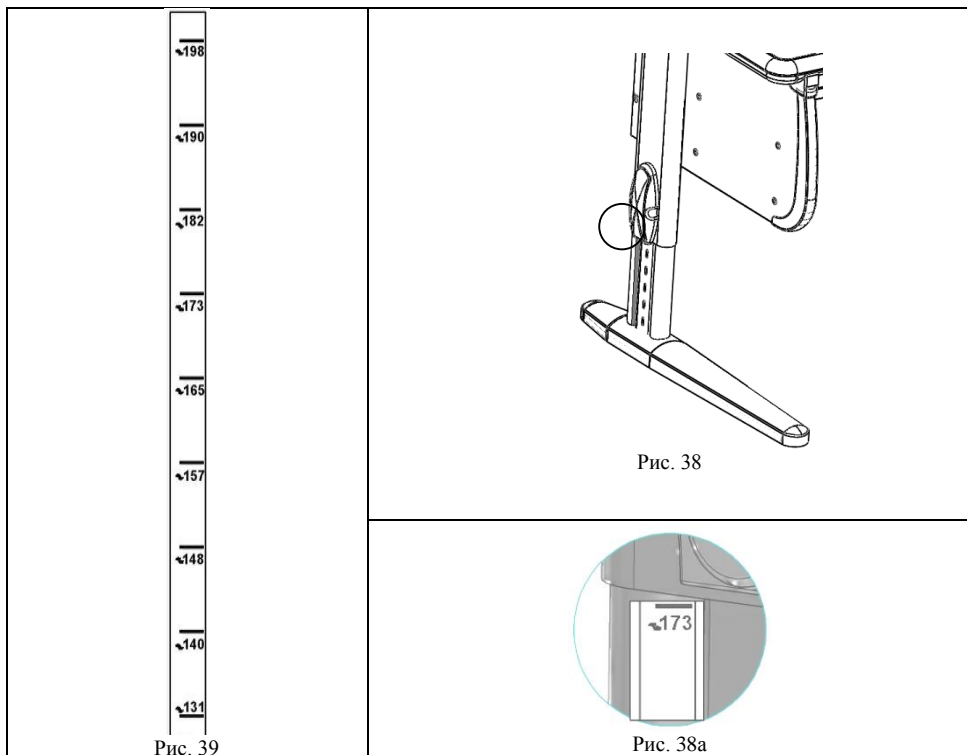
6.1. Стол следует устанавливать на ровную горизонтальную поверхность, обеспечивающую опору всех ножек, при необходимости отрегулировать стол ножками (см. рис. 36) до горизонтального положения столешницы.



6.2. Для удобства эксплуатации потребителями различных возрастных групп стол имеет возможность ступенчатой регулировки столешниц по высоте и углу наклона (см. рис. 37).



6.3. На стойках (см. рис. 38, 38а) нанесена шкала (рис. 39), облегчающая выбор настройки высоты столешницы в зависимости от роста пользователя.



6.4. Регулировку стола по высоте следует производить в следующей последовательности:

- снять декоративную накладку с основания фиксатора (рис.15а);
- выкрутить самонарезающий винт из фиксатора (поз.2, пакет № 4а);
- повернуть фиксатор до упора на основании фиксатора по часовой стрелке в положение «открыто», используя ключ шестигранный S4 (поз.5, пакет № 90) (рис.15б);
- приподнять основание стола вверх и вытащить замок стойки;
- поднять (опустить) основание стола до нужной высоты, совместив пазы в кожухе и стойке, вставить замок стойки в совмещенные пазы стойки с кожухом (рис.15в);
- опустить кожух вниз до упора и повернуть фиксатор против часовой стрелки в положение «закрыто» (рис.15г, д);
- закрутить самонарезающий винт в отверстие для предотвращения самопроизвольного раскручивания фиксатора (поз.2, пакет № 4а) (рис.15е);
- надеть декоративную накладку на основание фиксатора (рис.15ж).

Регулировку стола следует производить одновременно с двух сторон.

Примечание: При перемещении стола следует держаться за стенки боковые основания ближе к стойкам согласно рис. 40.

Категорически не допускается, во избежание поломок, перемещать и поднимать стол держась за столешницы

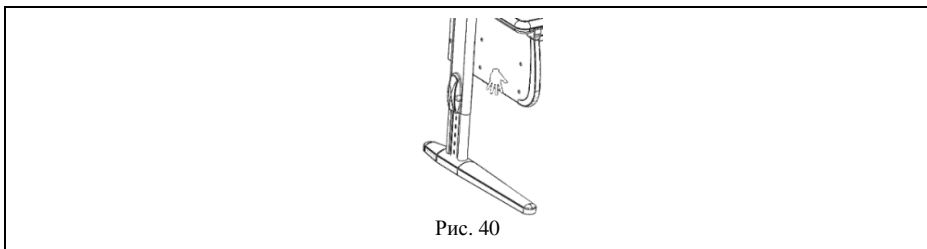


Рис. 40

6.5. Регулировку угла наклона столешниц следует производить в следующей последовательности:

6.5.1. Приподнять столешницу (держась за дальний левый или правый угол столешницы) на нужный угол наклона. (см. рис. 41)

6.5.2. Для приведения столешницы в горизонтальное положение приподнять столешницу (держась за дальний левый или правый угол столешницы) до упора, затем плавно опустить вниз.

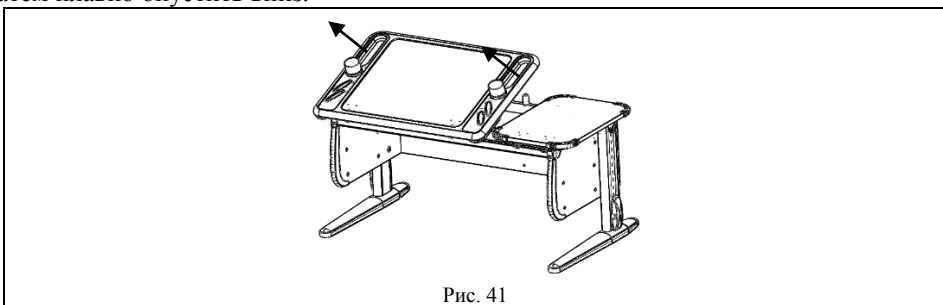


Рис. 41

6.6. Стол должен храниться в закрытых вентилируемых помещениях на расстоянии не менее 1,5 м от теплоизлучающих приборов при температуре от +2°C до +30°C и относительной влажности воздуха от 45% до 70%.

7. Требования безопасности:

7.1. Эксплуатация столов с неисправным механизмом фиксации угла наклона столешницы, с ослабленной затяжкой крепежных элементов, с незафиксированными замками стоек не допускается.

7.2. Категорически запрещается разрешать детям самостоятельно производить регулировку столешницы по высоте и углу наклона.

7.3. Категорически запрещается использование стола не по назначению.

7.4. Нагрузка на столешницу при любом положении столешницы не должна превышать 15 кг.

7.5. Нагрузка на крючок крышки кожуха не должна превышать 3 кг.

7.6. Не допускается попадание влаги, кислот, щелочей на детали стола.

7.7. Паспорт и руководство по сборке и эксплуатации следует сохранять на весь срок эксплуатации стола.

8. Сведения о приемке

Стол проверен на соответствие требованиям действующей конструкторской документации, технического описания СУТ.13.000.ТО, утвержденного образца – эталона и признан годным для эксплуатации.

Дата изготовления _____

Подпись и отпечаток личного клейма лица, ответственного за приемку и упаковку продукции.

9. Гарантии изготовителя

Предприятие-изготовитель гарантирует качество стола при соблюдении потребителем правил и рекомендаций, указанных в паспорте и руководстве по сборке и эксплуатации.

Гарантийный срок хранения и эксплуатации 18 месяцев при наличии в паспорте и руководстве по сборке и эксплуатации отметки о дате продажи, заверенной штампом торгующей организации.

Срок эксплуатации 10 лет.

По истечении срока службы стол подлежит утилизации по видам применяемых материалов, как бытовые отходы.

10. Сведения о продаже

Дата продажи _____

Подпись ответственного лица и штамп торгующей организации.

Внимание! Предприятие-изготовитель постоянно работает над совершенствованием выпускаемой продукции и её упаковкой, поэтому некоторые конструктивные элементы могут не найти отражения в данном руководстве.